

Hydr. HCE020

Datum: 20.10.2015

Verbindungshinweise /
Notice / Nota / Remarque:

Achtung! Für die Installation muss das anlagenbezogene Schema verwendet werden!
Attention! This is just a schematic. For installation please use the detail-plan!
Attenzione! Per la messa in opera, utilizzare lo schema dettagliato!
Attention! Pour la réalisation pratique de l'installation, il faut utiliser le schéma détaillé!

Hoval

Blatt: 1

Version: 4.1

Datei: HCE020.dwg

1

2

3

4

5

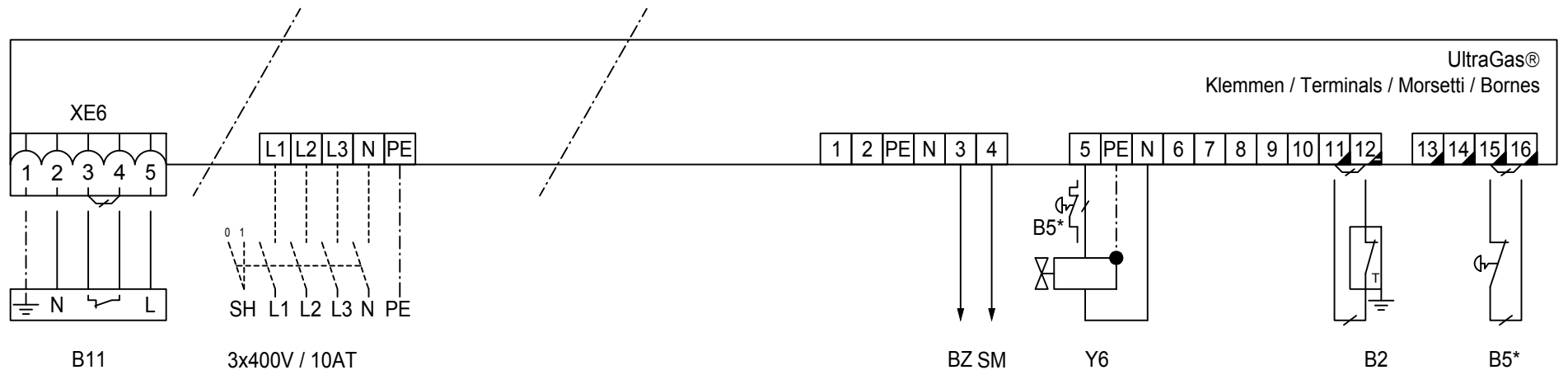
6

7

8

9

Wärmeerzg. / Heat Gener. / Generatore / Chaudiere



3x400V / 10AT
 Netz/Power supply/Rete/Secteur
 400V Versorgung ab UltraGas (1000) erforderlich
 400V supply required from UltraGas (1000)
 400V di alimentazione, richiesti a partire dall'UltraGas (1000)
 Alimentation de 400V nécessaire à partir de l'UltraGas (1000)

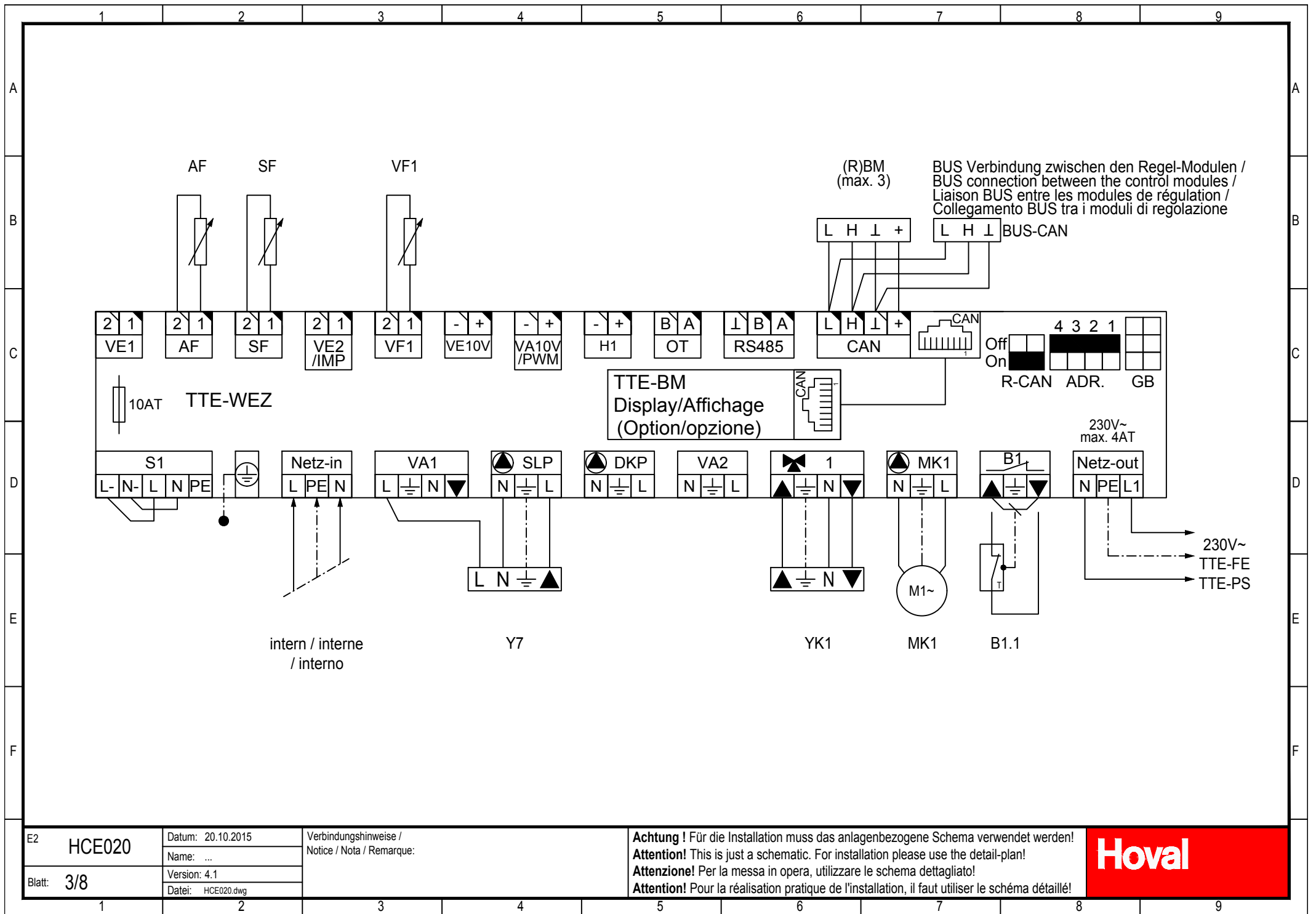
Max. Belastung pro Ausgang / Regler: 2A / 10A
 charge max. par sortie / régulateur: 2A / 10 A
 carico max. per uscita / regolatore: 2A / 10 A
 max. load per output / controller: 2A / 10 A
 3x400V Elemente sind bauseits zu versorgen-/abzusichern
 (z.B. Brenner, Pumpen, ...)
 Eléments 3x400V à fournir/sécuriser par le commettant
 (exemple brûleur, pompes, ...)
 elementi 3x400V a fornire/assicurare da parte del committente
 (per esempio bruciatore, pompa, ...)
 3x400V elements to be provided/secured by the principal
 (as burner, pumps, ...)

E1	HCE020	Datum: 20.10.2015
		Name: ...
	Blatt: 2/8	Version: 4.1
		Datei: HCE020.dwg

Verbindungshinweise /
 Notice / Nota / Remarque:

Achtung! Für die Installation muss das anlagenbezogene Schema verwendet werden!
Attention! This is just a schematic. For installation please use the detail-plan!
Attenzione! Per la messa in opera, utilizzare lo schema dettagliato!
Attention! Pour la réalisation pratique de l'installation, il faut utiliser le schéma détaillé!





E2 HCE020

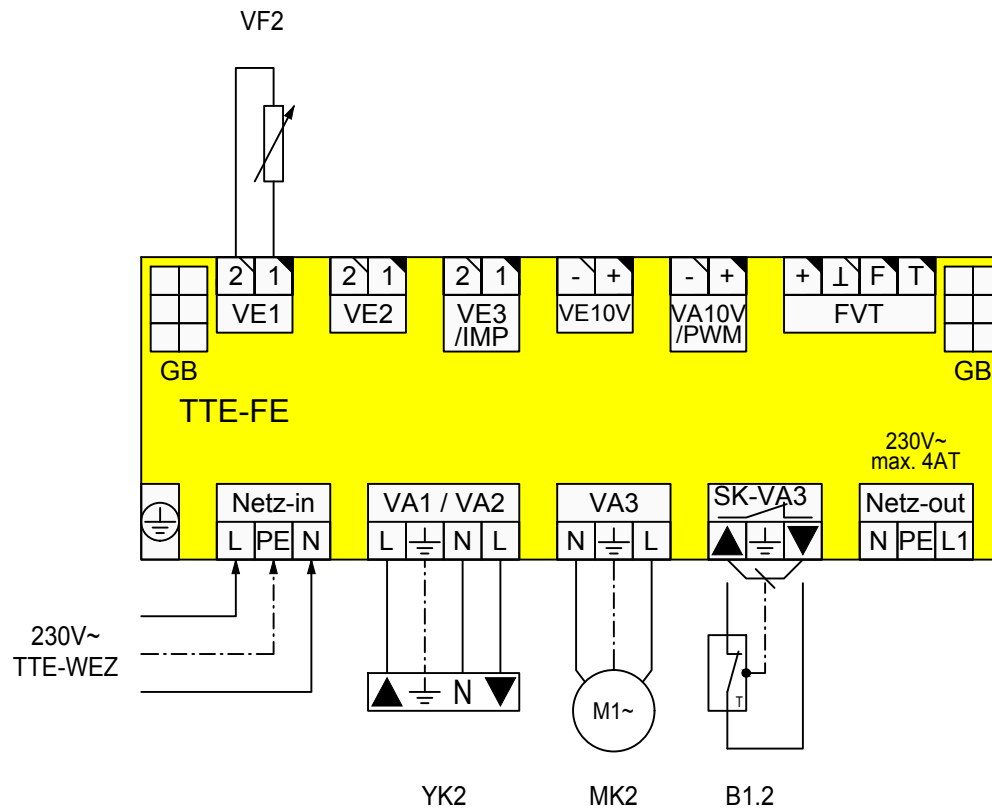
Datum: 20.10.2015
 Name: ...
 Version: 4.1
 Datei: HCE020.dwg

Verbindungshinweise /
 Notice / Nota / Remarque:

Achtung! Für die Installation muss das anlagenbezogene Schema verwendet werden!
Attention! This is just a schematic. For installation please use the detail-plan!
Attenzione! Per la messa in opera, utilizzare lo schema dettagliato!
Attention! Pour la réalisation pratique de l'installation, il faut utiliser le schéma détaillé!



Blatt: 3/8



E3 HCE020

Datum: 20.10.2015

Name: ...

Version: 4.1

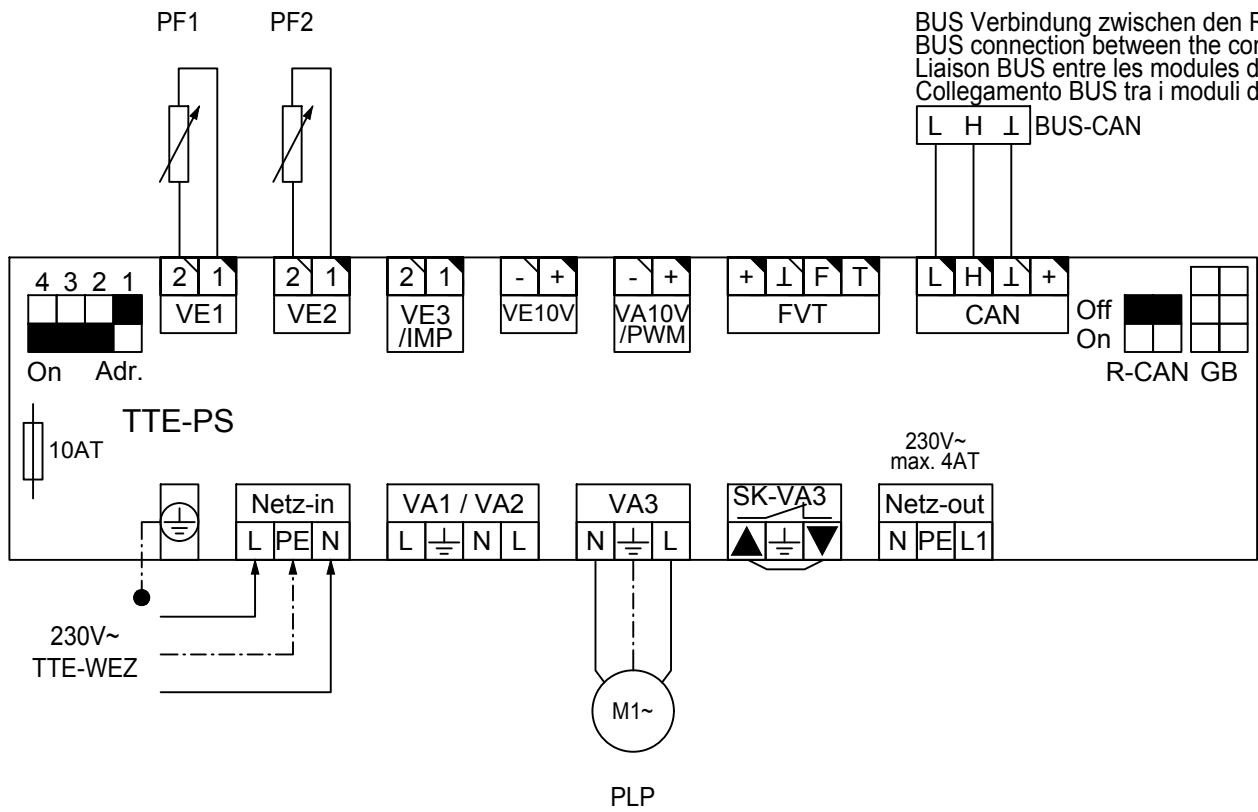
Datei: HCE020.dwg

Verbindungshinweise /
Notice / Nota / Remarque:

Achtung! Für die Installation muss das anlagenbezogene Schema verwendet werden!
Attention! This is just a schematic. For installation please use the detail-plan!
Attenzione! Per la messa in opera, utilizzare lo schema dettagliato!
Attention! Pour la réalisation pratique de l'installation, il faut utiliser le schéma détaillé!

Hoval

Blatt: 4/8



E4 HCE020

Datum: 20.10.2015

Name: ...

Version: 4.1

Datei: HCE020.dwg

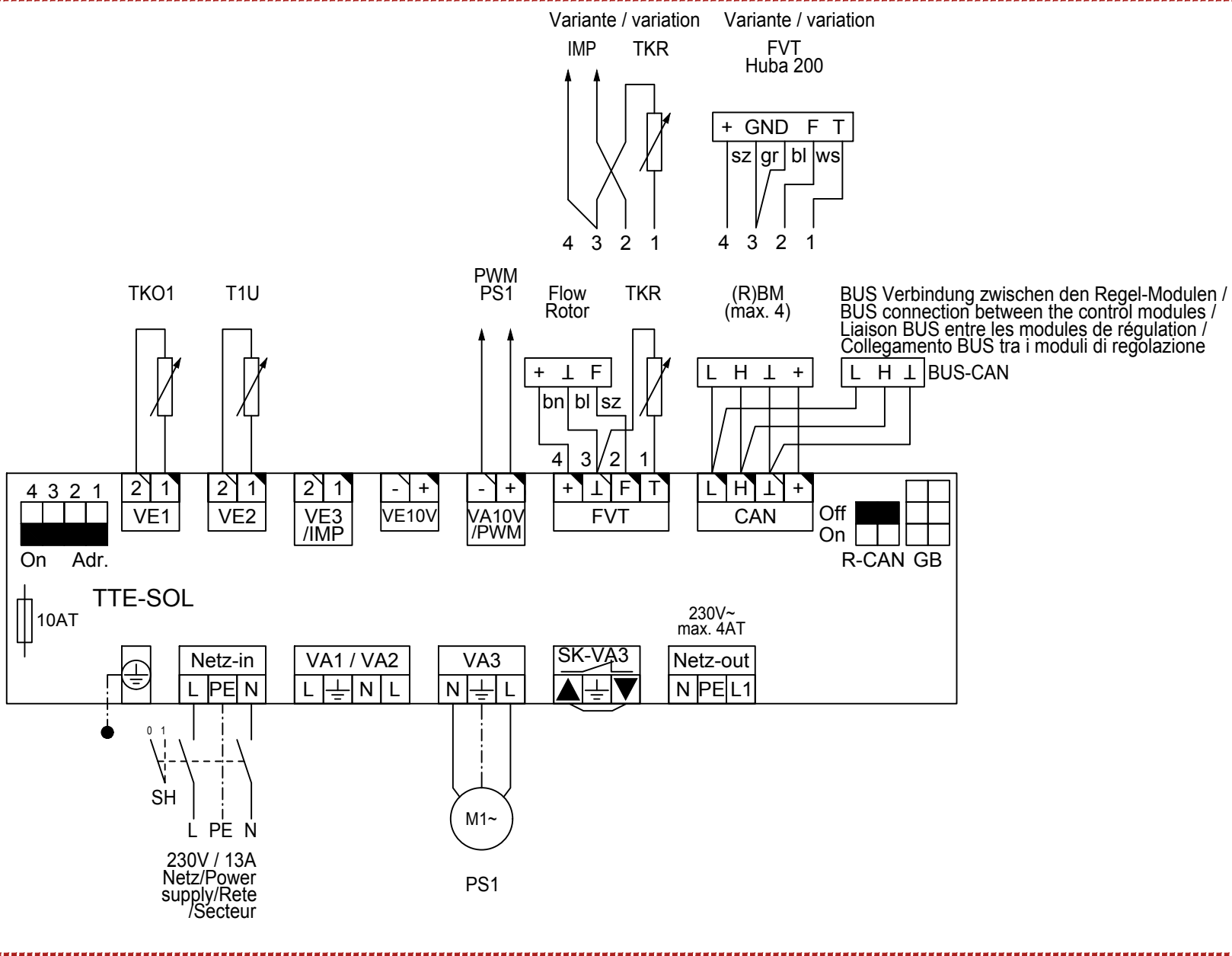
Verbindungshinweise /
 Notice / Nota / Remarque:

Achtung! Für die Installation muss das anlagenbezogene Schema verwendet werden!
Attention! This is just a schematic. For installation please use the detail-plan!
Attenzione! Per la messa in opera, utilizzare lo schema dettagliato!
Attention! Pour la réalisation pratique de l'installation, il faut utiliser le schéma détaillé!

Hoval

Blatt: 5/8

WG=Gehäuse / Box / Casseta / Carter



E5 HCE020
 Blatt: 6/8

Datum: 20.10.2015
 Name: ...
 Version: 4.1
 Datei: HCE020.dwg

Verbindungshinweise /
 Notice / Nota / Remarque:

Achtung! Für die Installation muss das anlagenbezogene Schema verwendet werden!
Attention! This is just a schematic. For installation please use the detail-plan!
Attenzione! Per la messa in opera, utilizzare lo schema dettagliato!
Attention! Pour la réalisation pratique de l'installation, il faut utiliser le schéma détaillé!



	1	2	3	4	5	6	7	8	9		
A	TTE - WEZ (1)				TTE-(R)BM						
	Allgemein / General / Généralités / Generalità				Warm wasser / Hot water / Eau chaude / Acqua calda				TTE - BM (WEZ)		
	Allgemein / General / Généralités / Generalità				Warmw assen 1 / Hot w ater 1 / Eau chaude 1 / Acqua calda 1				Adr.	1	IBN
	Konfiguration / configuration / Configuration / Configurazione				Parameter / Parameter / Paramètres / Parametro				Modul	TTE-WEZ	IBN
	04-077	3/5			05-087	2			TTE - RBM (HK1)		
	Heizkreis / Heat. Circuit / Circ. chauff. / Circuito risc.				TTE - PS (15)				Adr.	17	IBN
	Heizkreis 1 / Heat. Circuit 1 / Circ. chauff. 1 / Circuito risc. 1				Allgemein / General / Généralités / Generalità				Modul	TTE-WEZ	IBN
	Heiz-Kennlinie / Heating-Characteristic / Chauff.-caractéristique / Riscald.-caratteristica				Allgemein / General / Généralités / Generalità				TTE - RBM (HK2)		
	03-012		°C		Konfiguration / Configuration / Configuration / Configurazione				Adr.	18	IBN
	03-013		°C		04-077	1			Modul	TTE-WEZ	IBN
03-001		°C		Puffer / Buffer / Ball. Tampon / Accum ulatore							
07-008		°C		Puffer / Buffer / Ball. Tampon / Accumulatore							
Parameter / Parameter / Paramètres / Parametro				Parameter / Parameter / Paramètres / Parametro							
07-035	2			06-004	10	K					
Heizkreis 2 / Heat. Circuit 2 / Circ. chauff. 1 / Circuito risc. 2				28-043							
Heiz-Kennlinie / Heating-Characteristic / Chauff.-caractéristique / Riscald.-caratteristica											
03-012		°C									
03-013		°C									
03-001		°C									
07-008		°C									
Parameter / Parameter / Paramètres / Parametro											
07-035	2										
B											
C											
D											
E											
F											
Par.	HCE020	Datum: 20.10.2015	Verbindungshinweise / Notice / Nota / Remarque:		Achtung ! Für die Installation muss das anlagenbezogene Schema verwendet werden! Attention! This is just a schematic. For installation please use the detail-plan! Attenzione! Per la messa in opera, utilizzare le schema dettagliato! Attention! Pour la réalisation pratique de l'installation, il faut utiliser le schéma détaillé!				Hoval		
		Name: ...									
Blatt:	7/8	Version: 4.1									
		Datei: HCE020.dwg									
	1	2	3	4	5	6	7	8	9		

TTE - SOL (16)			
Allgemein / General / Généralités / Generalità			
Allgemein / General / Généralités / Generalità			
Konfiguration / Configuration / Configurazione			
04-006	1		
Kollektor / Collector / Capteur / Collettore			
Kollektor 1 / Collector 1 / Capteur 1 / Collettore 1			
WMZ/FLOW / HMET/FLOW / Comp de ch/FLOW / CQA/FLOW			
08-037		l/min	
Solarspeicher / Solar storage tank / Accumulateur solaire / Accumulo solare			
Solarspeicher 1 / Solar storage tank 1 / Accumulateur solaire 1 / Accumulo solare 1			
Parameter / Parameter / Paramètres / Parametro			
08-059		°C	
08-060		°C	

Option IMP+TKR			
Allgemein / General / Généralités / Generalità			
Allgemein / General / Généralités / Generalità			
Sensoren / Sensors / Capteurs / Sensori			
33-004			FVT-T =
33-005			FVT-F =
Kollektor / Collector / Capteur / Collettore			
Kollektor 1 / Collector 1 / Capteur 1 / Collettore 1			
WMZ/FLOW / HMET/FLOW / Comp de ch/FLOW / CQA/FLOW			
08-107	1		
30-022	6		VSol = FVT-F
30-016	5		TKR = FVT-T
17-001		Imp./l	
28-020		l/min	
08-038		l/min	
08-037		l/min	

TTE-(R)BM		
TTE - BM (SOL)		
Adr.	16	IBN
Modul	TTE-SOL	IBN

Var.1-stufige Solarpumpe / Var.1-stage solar pump / Var.pompe solaire à 1 allure / Var.pompa solare a 1 stadio			
Kollektor / Collector / Capteur / Collettore			
Kollektor 1 / Collector 1 / Capteur 1 / Collettore 1			
Parameter / Parameter / Paramètres / Parametro			
08-035	100	%	
Allgemein / General / Généralités / Generalità			
Allgemein / General / Généralités / Generalità			
0-10V/PWM			
33-100	0		

Par.	HCE020	Datum: 20.10.2015
		Name: ...
Blatt:	8/8	Version: 4.1
		Datei: HCE020.dwg

Verbindungshinweise /
Notice / Nota / Remarque:

Achtung! Für die Installation muss das anlagenbezogene Schema verwendet werden!
Attention! This is just a schematic. For installation please use the detail-plan!
Attenzione! Per la messa in opera, utilizzare lo schema dettagliato!
Attention! Pour la réalisation pratique de l'installation, il faut utiliser le schéma détaillé!

