

Hydr. BEBE040

Datum: 01.03.2018

Verbindungshinweise /
Notice / Nota / Remarque:

Achtung! Für die Installation muss das anlagenbezogene Schema verwendet werden!
Attention! This is just a schematic. For installation please use the detail-plan!
Attenzione! Per la messa in opera, utilizzare lo schema dettagliato!
Attention! Pour la réalisation pratique de l'installation, il faut utiliser le schéma détaillé!

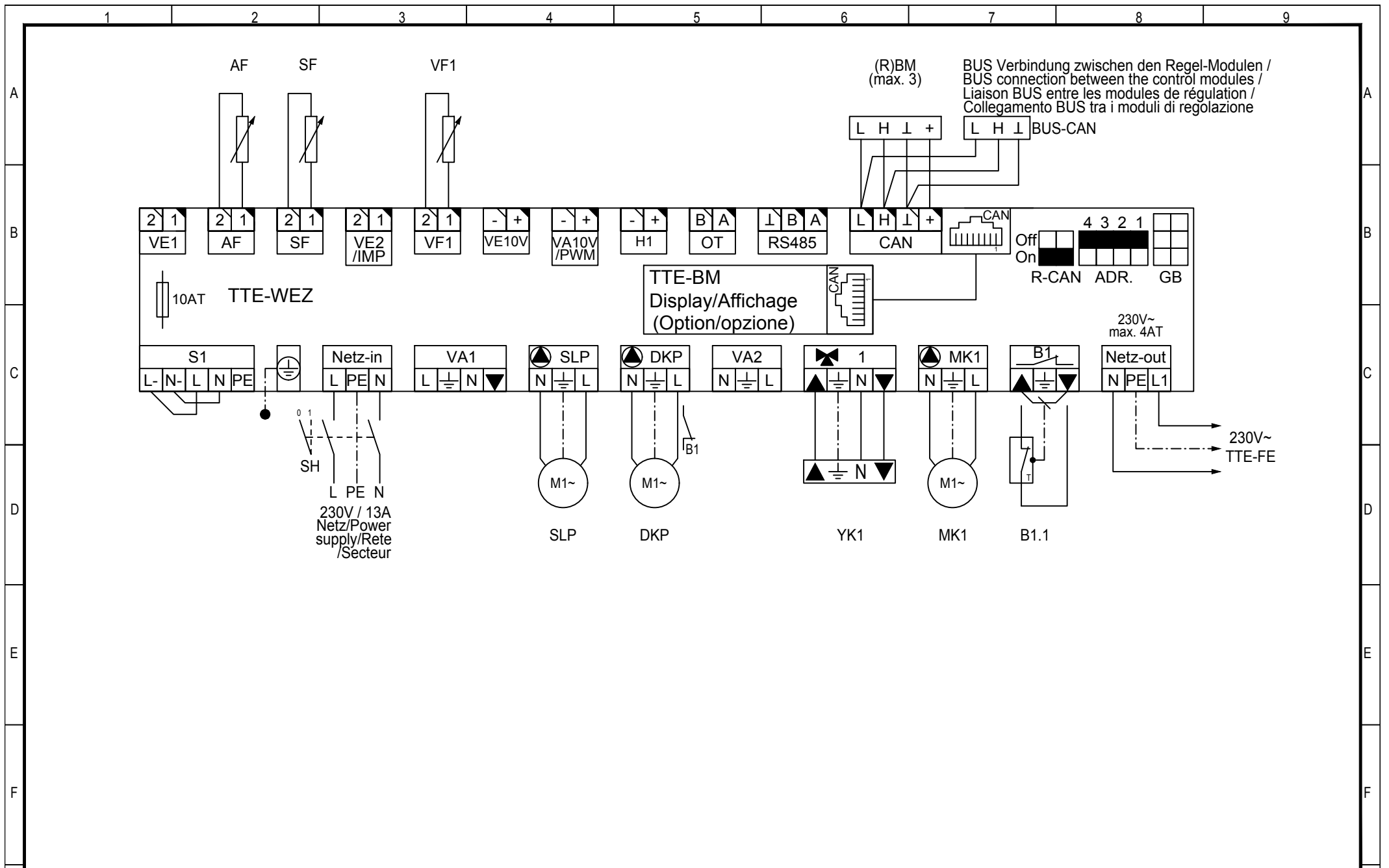
Hoval

Blatt: 1

Name: HATI

Version: 00

Datei: BEBE040.dwg

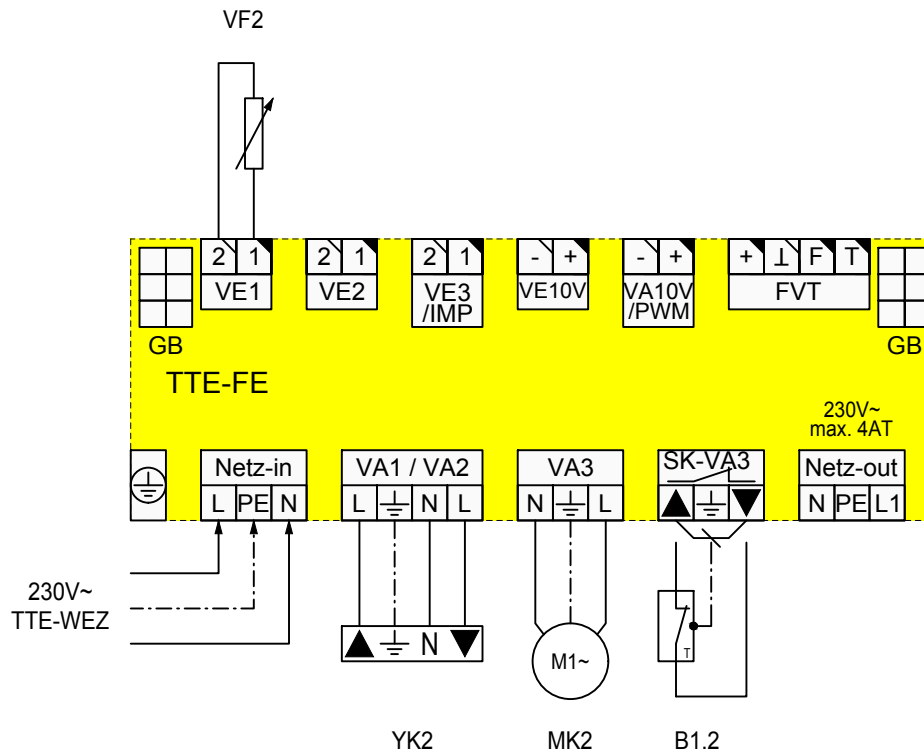


E1	BE040	Datum: 01.03.2018
		Name: HATI
		Version: 00
		Datei: BE040.dwg
Blatt: 2		

Verbindungshinweise /
Notice / Nota / Remarque:

Achtung! Für die Installation muss das anlagenbezogene Schema verwendet werden!
Attention! This is just a schematic. For installation please use the detail-plan!
Attenzione! Per la messa in opera, utilizzare lo schema dettagliato!
Attention! Pour la réalisation pratique de l'installation, il faut utiliser le schéma détaillé!





E2 BEBE040

Datum: 01.03.2018

Name: HATI

Version: 00

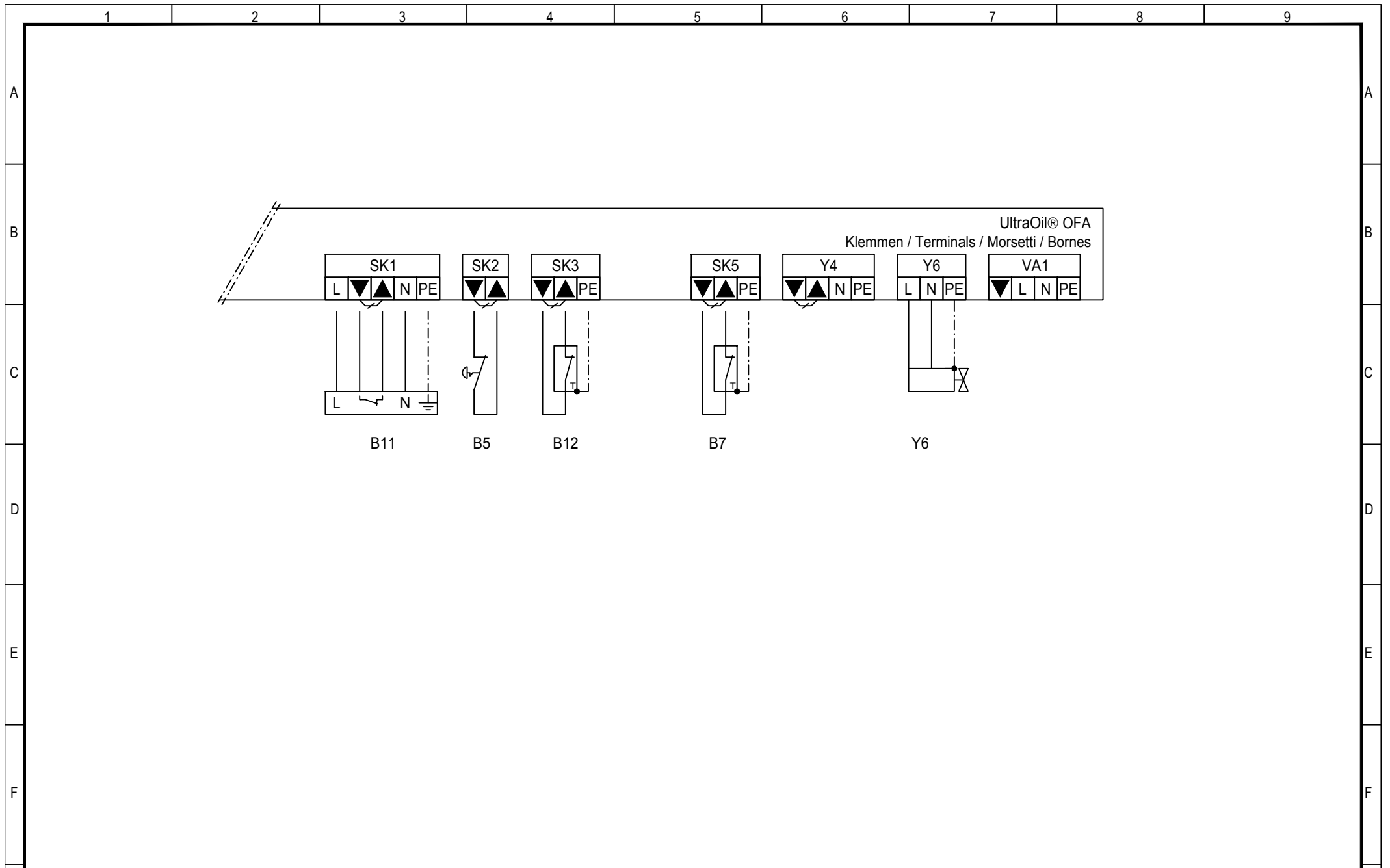
Datei: BEBE040.dwg

Blatt: 3

Verbindungshinweise /
Notice / Nota / Remarque:

Achtung! Für die Installation muss das anlagenbezogene Schema verwendet werden!
Attention! This is just a schematic. For installation please use the detail-plan!
Attenzione! Per la messa in opera, utilizzare lo schema dettagliato!
Attention! Pour la réalisation pratique de l'installation, il faut utiliser le schéma détaillé!

Hoval



E3 BEBE040

Datum: 01.03.2018

Name: HATI

Version: 00

Datei: BEBE040.dwg

Verbindungshinweise /
Notice / Nota / Remarque:

Achtung! Für die Installation muss das anlagenbezogene Schema verwendet werden!
Attention! This is just a schematic. For installation please use the detail-plan!
Attenzione! Per la messa in opera, utilizzare lo schema dettagliato!
Attention! Pour la réalisation pratique de l'installation, il faut utiliser le schéma détaillé!

Hoval

Blatt: 4

1

2

3

4

5

6

7

8

9

1	2		3	4	5	6	7	8	9	
TTE - WEZ (1)										
Allgemein / General / Généralités / Generalità						TTE-(R)BM				
Allgemein / General / Généralités / Generalità						TTE - BM (WEZ)				
Konfiguration / configuration / Configurazione / Configurazione						Adr.	1	IBN		
04-077	3/4/5/6	-				Modul	TTE-WEZ	IBN		
Heizkreis / Heat. Circuit / Circ. chauff. / Circuito risc.						TTE - RBM (HK1)				
Heizkreis 1 / Heat. Circuit 1 / Circ. chauff. 1 / Circuito risc. 1						Adr.	17	IBN		
Heiz-Kennlinie / Heating-Characteristic / Chauff.-caractéristique / Riscald.-caratteristica						Modul	TTE-WEZ	IBN		
Heizkreis 2 / Heat. Circuit 2 / Circ. chauff. 1 / Circuito risc. 2						TTE - RBM (HK2)				
03-012		°C				Adr.	18	IBN		
03-013		°C				Modul	TTE-WEZ	IBN		
03-001		°C				TTE - RBM (HK3)				
07-008		°C				Adr.	19	IBN		
Heiz-Kennlinie / Heating-Characteristic / Chauff.-caractéristique / Riscald.-caratteristica						Modul	TTE-WEZ	IBN		
03-012		°C								
03-013		°C								
03-001		°C								
07-008		°C								
Heizkreis 3 / Heat. Circuit 3 / Circ. chauff. 3 / Circuito risc. 3										
Heiz-Kennlinie / Heating-Characteristic / Chauff.-caractéristique / Riscald.-caratteristica										
03-012		°C								
03-013		°C								
03-001		°C								
07-008		°C								
F										
Para1	BEBE040	Datum: 01.03.2018	Name: HATI	Version: 00	Datei: BEBE040.dwg	Verbindungshinweise / Notice / Nota / Remarque:	Achtung ! Für die Installation muss das anlagenbezogene Schema verwendet werden! Attention! This is just a schematic. For installation please use the detail-plan! Attenzione! Per la messa in opera, utilizzare lo schema dettagliato! Attention! Pour la réalisation pratique de l'installation, il faut utiliser le schéma détaillé!	Hoval		