

E1 BDGE020

Datum: 05.03.2018

Name: HATI

Version: 00

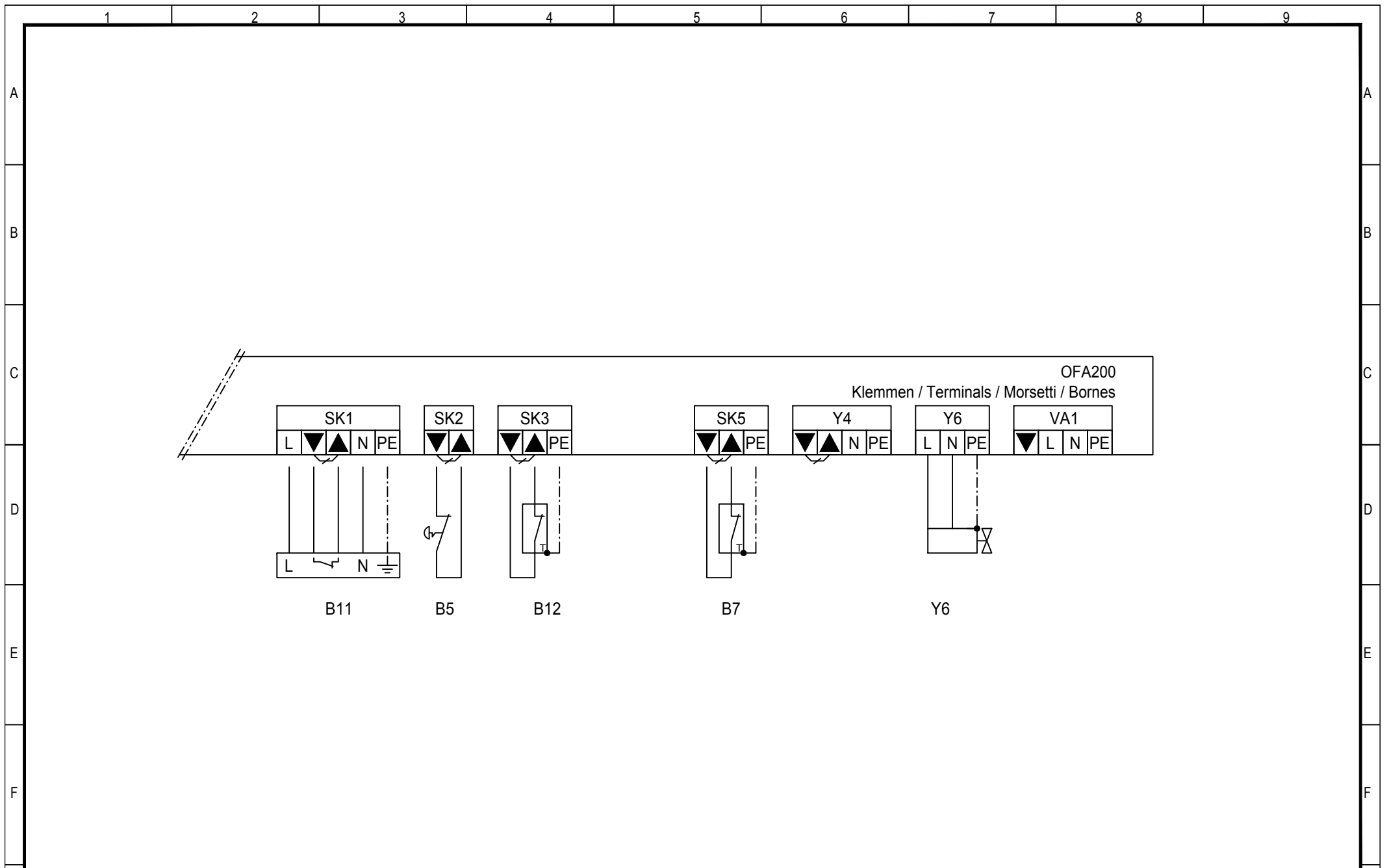
Datei: BDGE020.dwg

Blatt: 1

Verbindungshinweise /  
Notice / Nota / Remarque:

**Achtung!** Für die Installation muss das anlagenbezogene Schema verwendet werden!  
**Attention!** This is just a schematic. For installation please use the detail-plan!  
**Attenzione!** Per la messa in opera, utilizzare lo schema dettagliato!  
**Attention!** Pour la réalisation pratique de l'installation, il faut utiliser le schéma détaillé!

**Hoval**



E1 BDGE020

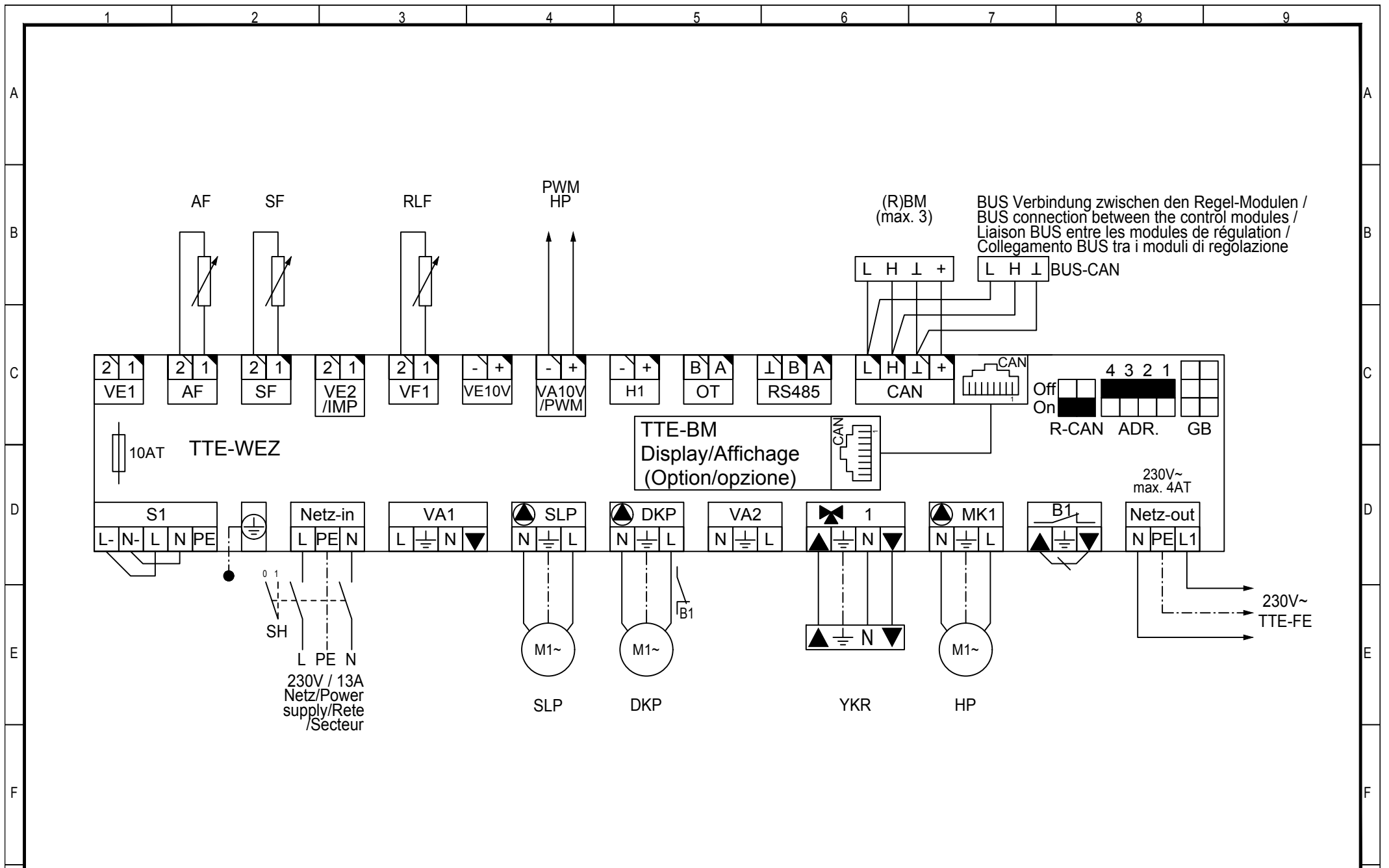
Datum: 05.03.2018  
Name: HATI  
Version: 00  
Datei: BDGE020.dwg

Verbindungshinweise /  
Notice / Nota / Remarque:

**Achtung!** Für die Installation muss das anlagenbezogene Schema verwendet werden!  
**Attention!** This is just a schematic. For installation please use the detail-plan!  
**Attenzione!** Per la messa in opera, utilizzare lo schema dettagliato!  
**Attention!** Pour la réalisation pratique de l'installation, il faut utiliser le schéma détaillé!



Blatt: 2/6

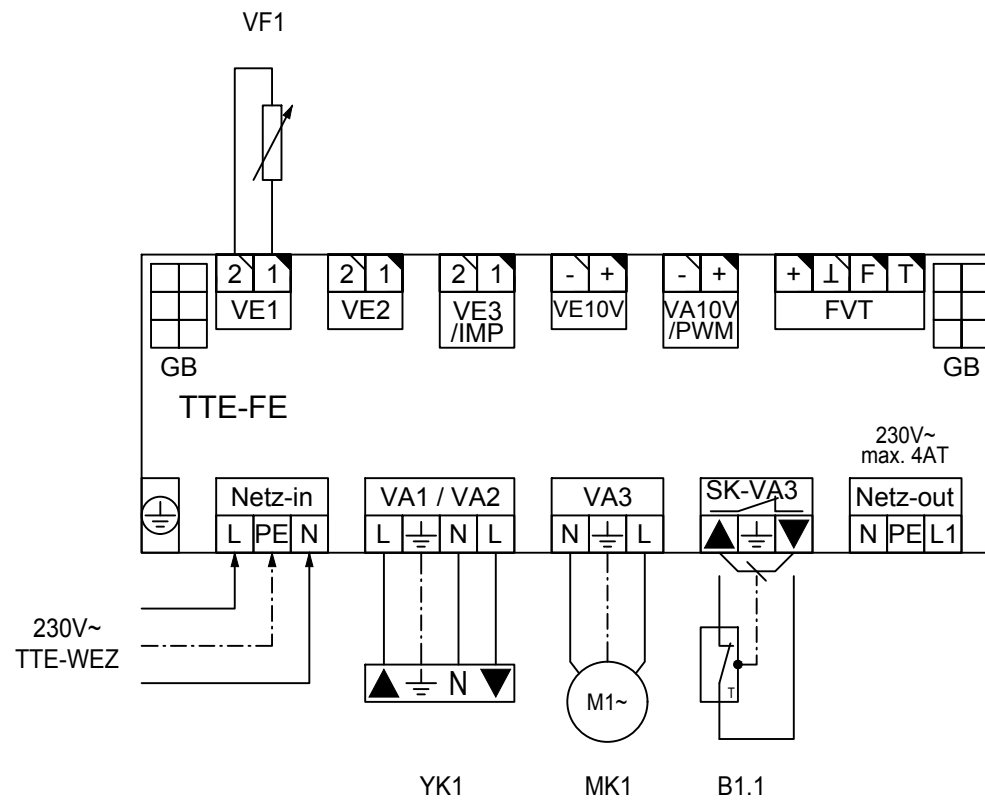


E2 **BDGE020**  
 Datum: 05.03.2018  
 Name: HATI  
 Version: 00  
 Datei: BDGE020.dwg  
 Blatt: 3/6

Verbindungshinweise /  
 Notice / Nota / Remarque:

**Achtung!** Für die Installation muss das anlagenbezogene Schema verwendet werden!  
**Attention!** This is just a schematic. For installation please use the detail-plan!  
**Attenzione!** Per la messa in opera, utilizzare lo schema dettagliato!  
**Attention!** Pour la réalisation pratique de l'installation, il faut utiliser le schéma détaillé!





E3 BDGE020

Datum: 05.03.2018

Name: HATI

Version: 00

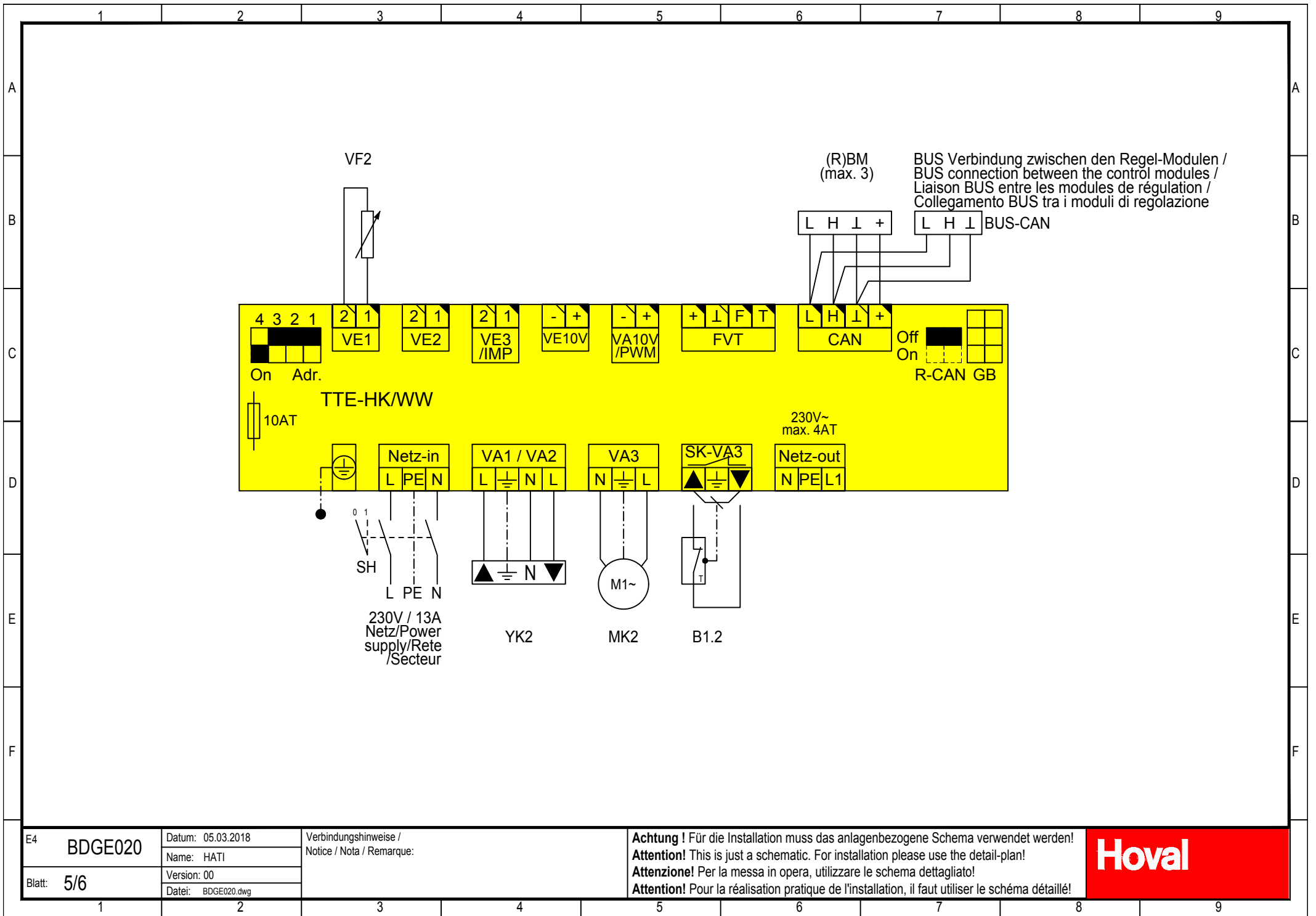
Datei: BDGE020.dwg

Verbindungshinweise /  
Notice / Nota / Remarque:

**Achtung!** Für die Installation muss das anlagenbezogene Schema verwendet werden!  
**Attention!** This is just a schematic. For installation please use the detail-plan!  
**Attenzione!** Per la messa in opera, utilizzare lo schema dettagliato!  
**Attention!** Pour la réalisation pratique de l'installation, il faut utiliser le schéma détaillé!

**Hoval**

Blatt: 4/6



E4 BDGE020

Datum: 05.03.2018  
 Name: HATI  
 Version: 00  
 Datei: BDGE020.dwg

Verbindungshinweise /  
 Notice / Nota / Remarque:

**Achtung!** Für die Installation muss das anlagenbezogene Schema verwendet werden!  
**Attention!** This is just a schematic. For installation please use the detail-plan!  
**Attenzione!** Per la messa in opera, utilizzare lo schema dettagliato!  
**Attention!** Pour la réalisation pratique de l'installation, il faut utiliser le schéma détaillé!

**Hoval**

Blatt: 5/6

	1	2	3	4	5	6	7	8	9
	<b>TTE - WEZ (1)</b>						<b>TTE-(R)BM</b>		
A	<b>Allgemein / General / Généralités / Generalità</b>			<b>Wärmeerz. / Heat Gener. / Generatore / Chaudiere</b>			<b>TTE - BM (WEZ)</b>		
	Allgemein / General / Généralités / Generalità			Wärmeerz. / Heat Gener. / Generatore / Chaudiere			Adr.	1	IBN
	Konfiguration / Configuration / Configurazione			Parameter / Parameter / Paramètres / Parametro			Modul	TTE-WEZ	IBN
	04-077	10/11/12		09-003	40	K	<b>TTE - RBM (HK1)</b>		
	04-013	1		09-032	35	°C.	Adr.	17	IBN
B	<b>Heizkreis / Heat. Circuit / Circ. chauff. / Circuito risc.</b>			<b>Automat / Autom.device / Automate / Unità automatica</b>			<b>TTE - RBM (HK2)</b>		
	Heizkreis 1 / Heat. Circuit 1 / Circ. chauff. 1 / Circuito risc. 1			OFA200			Adr.	18	IBN
	Funktionsbez. / Function name / Désign. Fonction / Denom funzione			Konfiguration / Configuration / Configurazione			Modul	TTE-WEZ	IBN
	04-005			33-025			<b>TTE - RBM (HK3)</b>		
C	Heiz-Kennlinie / Heating-Characteristic / Chauff.-caractéristique / Riscald.-caratteristica			Brenner / Burner / Brleur / Bruciatore			Adr.	41	IBN
	03-012		°C.	33-537	75	C.	Modul	TTE-WEZ	IBN
	03-013		°C.	<b>TTE - HK/WW (9)</b>					
	03-001		°C.	<b>Allgemein / General / Généralités / Generalità</b>					
D	<b>Heizkreis 2 / Heat. Circuit 2 / Circ. chauff. 2 / Circuito risc. 2</b>			Allgemein / General / Généralités / Generalità					
	Funktionsbez. / Function name / Désign. Fonction / Denom funzione			Konfiguration / Configuration / Configurazione					
	04-005			30-028	0		<b>Heizkreis / Heat. Circuit / Circ. chauff. / Circuito risc.</b>		
E	Heiz-Kennlinie / Heating-Characteristic / Chauff.-caractéristique / Riscald.-caratteristica			Heizkreis 1 / Heat. Circuit 1 / Circ. chauff. 1 / Circuito risc. 1					
	03-012		°C.	Funktionsbez. / Function name / Désign. Fonction / Denom funzione					
	03-013		°C.	04-005			Konfiguration / Configuration / Configurazione		
F	03-001		°C.	07-037	0		Heiz-Kennlinie / Heating-Characteristic / Chauff.-caractéristique / Riscald.-caratteristica		
	07-008		°C.	03-012		°C.	03-013		
				03-001		°C.	07-008		
				07-008		°C.			
Par.1	<b>BDGE020</b>		Datum: 05.03.2018	Verbindungshinweise / Notice / Nota / Remarque:		<b>Achtung!</b> Für die Installation muss das anlagenbezogene Schema verwendet werden! <b>Attention!</b> This is just a schematic. For installation please use the detail-plan! <b>Attenzione!</b> Per la messa in opera, utilizzare lo schema dettagliato! <b>Attention!</b> Pour la réalisation pratique de l'installation, il faut utiliser le schéma détaillé!			<b>Hoval</b>
Blatt:	6/6		Name: HATI						
			Version: 00						
			Datei: BDGE020.dwg						
	1	2	3	4	5	6	7	8	9