

Hydr. **BDDE010**

Datum: 05.03.2018

Verbindungshinweise /
Notice / Nota / Remarque:

Achtung! Für die Installation muss das anlagenbezogene Schema verwendet werden!
Attention! This is just a schematic. For installation please use the detail-plan!
Attenzione! Per la messa in opera, utilizzare lo schema dettagliato!
Attention! Pour la réalisation pratique de l'installation, il faut utiliser le schéma détaillé!

Hoval

Blatt: **1**

Name: HATI

Version: 00

Datei: BDDE010.dwg

1

2

3

4

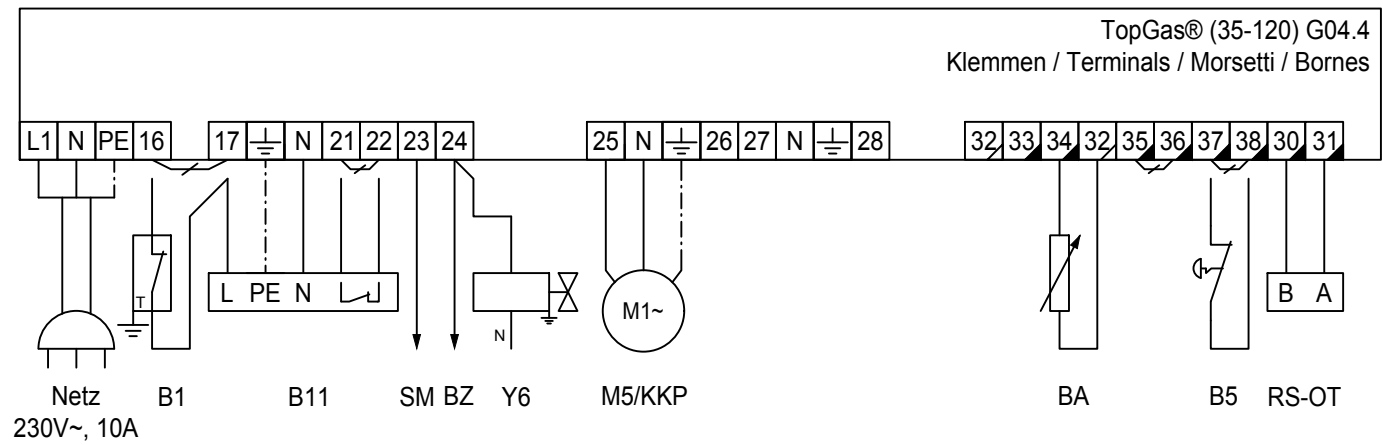
5

6

7

8

9



Max. Belastung pro Ausgang / Regler : 2 A / 6,3A
 charge max. par sortie / régulateur : 2A / 6,3 A
 carico max. per uscita / regolatore : 2A / 6,3 A
 max. load per output / regolatore : 2A / 6,3 A
 3x400V Elemente sind bauseits zu versorgen-/abzusichern
 (z.B. Brenner, Pumpen,)
 Eléments 3x400V à fournir/sécuriser par le commettant
 (exemple brûleur, pompes, ...)
 elementi 3x400V a fornire/assicurare da parte del committente
 (per esempio bruciatore, pompa, ...)
 3x400V elements to be provided/secured by the principal
 (as burner, pumps, ...)

| | | |
|----|------------|--------------------|
| E1 | BDDE010 | Datum: 05.03.2018 |
| | | Name: HATI |
| | Blatt: 2/2 | Version: 00 |
| | | Datei: BDDE010.dwg |

Verbindungshinweise /
 Notice / Nota / Remarque:

Achtung! Für die Installation muss das anlagenbezogene Schema verwendet werden!
Attention! This is just a schematic. For installation please use the detail-plan!
Attenzione! Per la messa in opera, utilizzare lo schema dettagliato!
Attention! Pour la réalisation pratique de l'installation, il faut utiliser le schéma détaillé!

