

Hydr. BDCE010

Datum: 05.03.2018

Verbindungshinweise /  
Notice / Nota / Remarque:

**Achtung!** Für die Installation muss das anlagenbezogene Schema verwendet werden!  
**Attention!** This is just a schematic. For installation please use the detail-plan!  
**Attenzione!** Per la messa in opera, utilizzare lo schema dettagliato!  
**Attention!** Pour la réalisation pratique de l'installation, il faut utiliser le schéma détaillé!

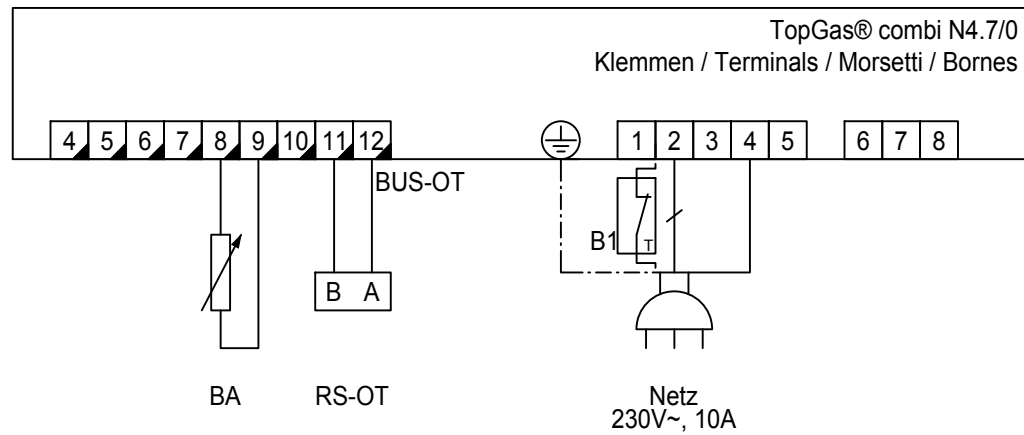
**Hoval**

Blatt: 1

Name: HATI

Version: 00

Datei: BDCE010.dwg



BUS-OT ... Wärmerezeuger Datenbus zur TopTronic  
(OpenTherm, Brücke 6-7 und 9-10 entfernen)

BUS-OT ... Data bus heat generator to TopTronic  
(Open Therm, remove bridge 6-7 and 9-10)

BUS-OT ... Bus dati generatore per TopTronic  
(OpenTherm, asportare il ponto 6-7 e 9-10)

BUS-OT ... Générateur de chaleur bus de données pour TopTronic  
(OpenTherm, enlever le pont 6-7 et 9-10)

E1 BDCE010

Datum: 05.03.2018

Name: HATI

Version: 00

Datei: BDCE010.dwg

Verbindungshinweise /  
Notice / Nota / Remarque:

**Achtung!** Für die Installation muss das anlagenbezogene Schema verwendet werden!  
**Attention!** This is just a schematic. For installation please use the detail-plan!  
**Attenzione!** Per la messa in opera, utilizzare lo schema dettagliato!  
**Attention!** Pour la réalisation pratique de l'installation, il faut utiliser le schéma détaillé!

**Hoval**

Blatt: 2/2