

Hydr. **BBBCE050**

Datum: 08.02.2018

Verbindungshinweise /
Notice / Nota / Remarque:

Achtung! Für die Installation muss das anlagenbezogene Schema verwendet werden!
Attention! This is just a schematic. For installation please use the detail-plan!
Attenzione! Per la messa in opera, utilizzare lo schema dettagliato!
Attention! Pour la réalisation pratique de l'installation, il faut utiliser le schéma détaillé!

Hoval

Blatt: **1**

Name: SCED

Version: 00

Datei: BBBCE050.dwg

1

2

3

4

5

6

7

8

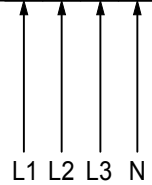
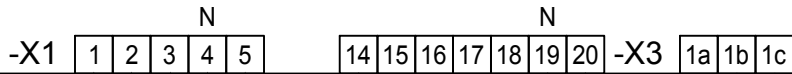
9

Thermalia® Twin
Klemmen / Terminals / Morsetti / Bornes

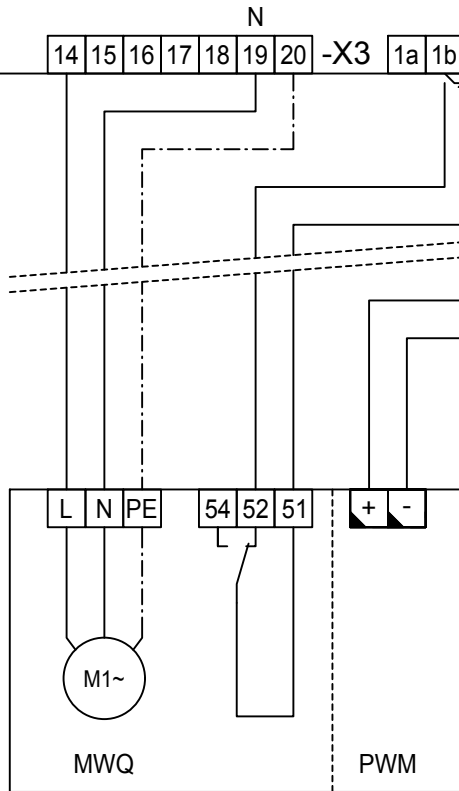
ECR461

MMWQ

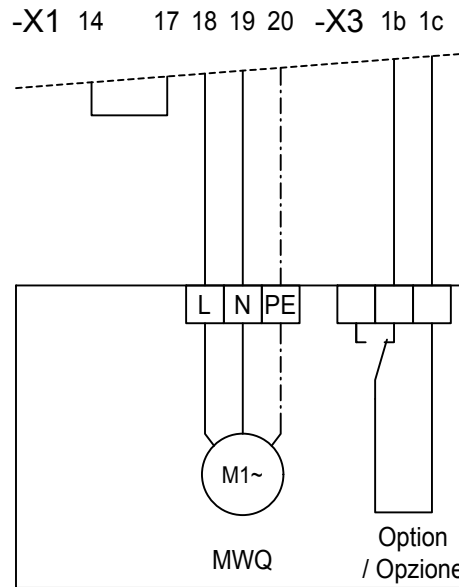
Y1
Y1 GND



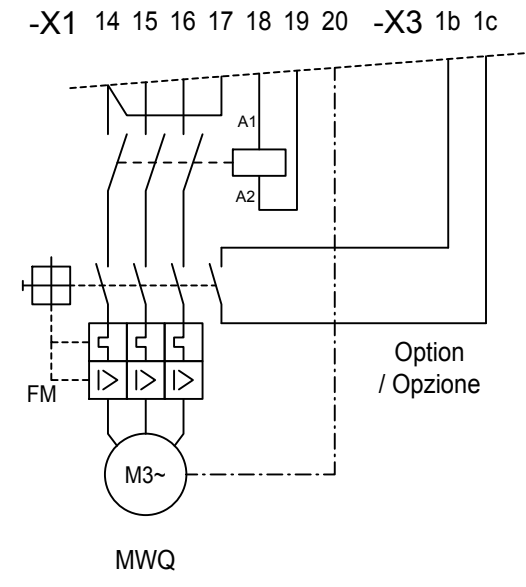
HST
3x400 V / 50 Hz
Netz / Power supply /
Rete / Secteur



MWQ Variante drehzahleregelt / Variant speed regulated /
Variante modulante / Variante à vitesse réglée



MWQ Variante unregelt / Variant unregulated /
Variante non regolata / Variante pas à vitesse réglée



MWQ Variante unregelt / Variant unregulated /
3x400V Variante non regolata / Variante pas à vitesse réglée

E1 BBBCE050

Datum: 08.02.2018

Name: SCED

Version: 00

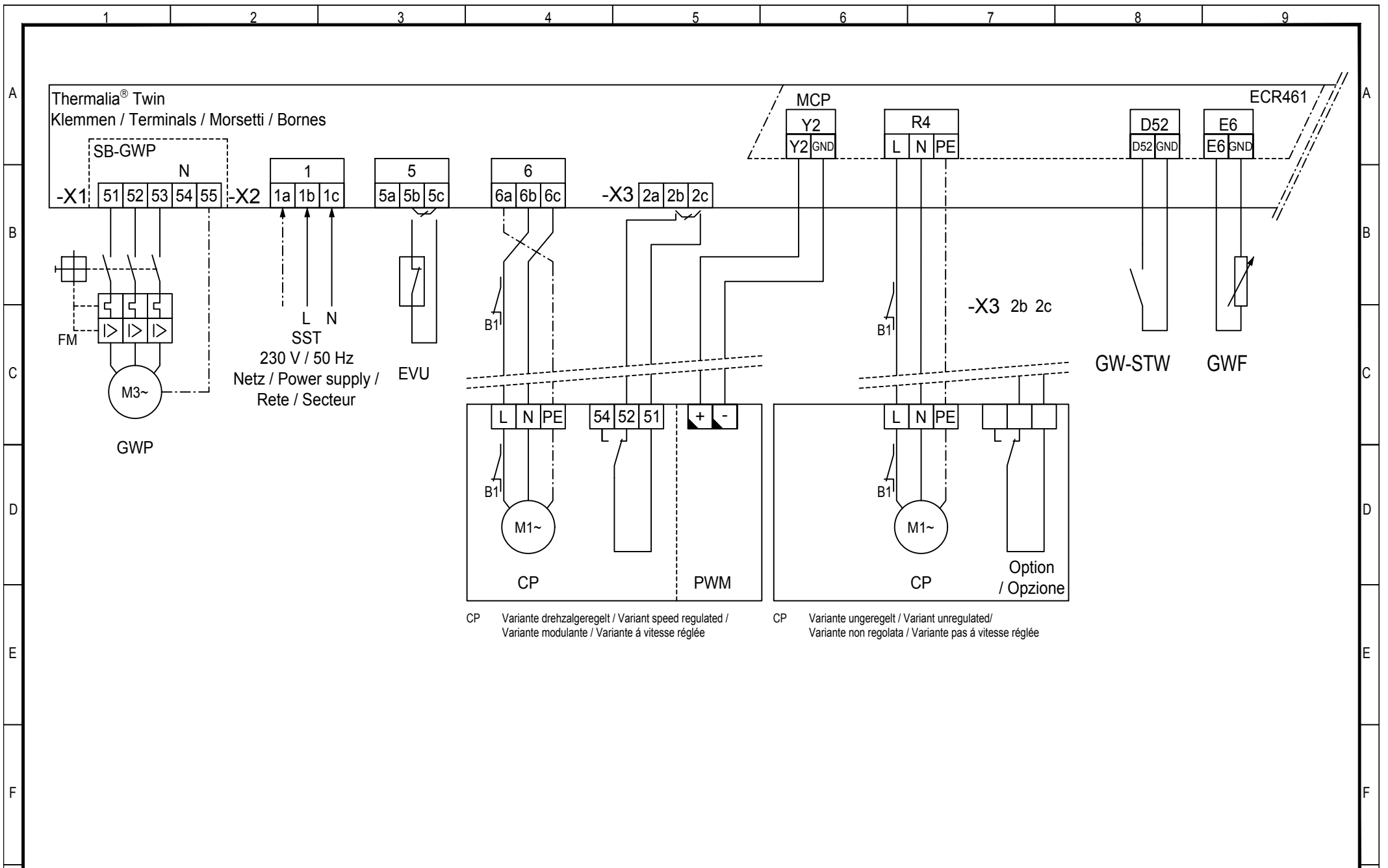
Datei: BBBCE050.dwg

Verbindungshinweise /
Notice / Nota / Remarque:

Achtung! Für die Installation muss das anlagenbezogene Schema verwendet werden!
Attention! This is just a schematic. For installation please use the detail-plan!
Attenzione! Per la messa in opera, utilizzare lo schema dettagliato!
Attention! Pour la réalisation pratique de l'installation, il faut utiliser le schéma détaillé!

Hoval

Blatt: 2/5



E2 BBBCE050

Datum: 08.02.2018

Name: SCED

Version: 00

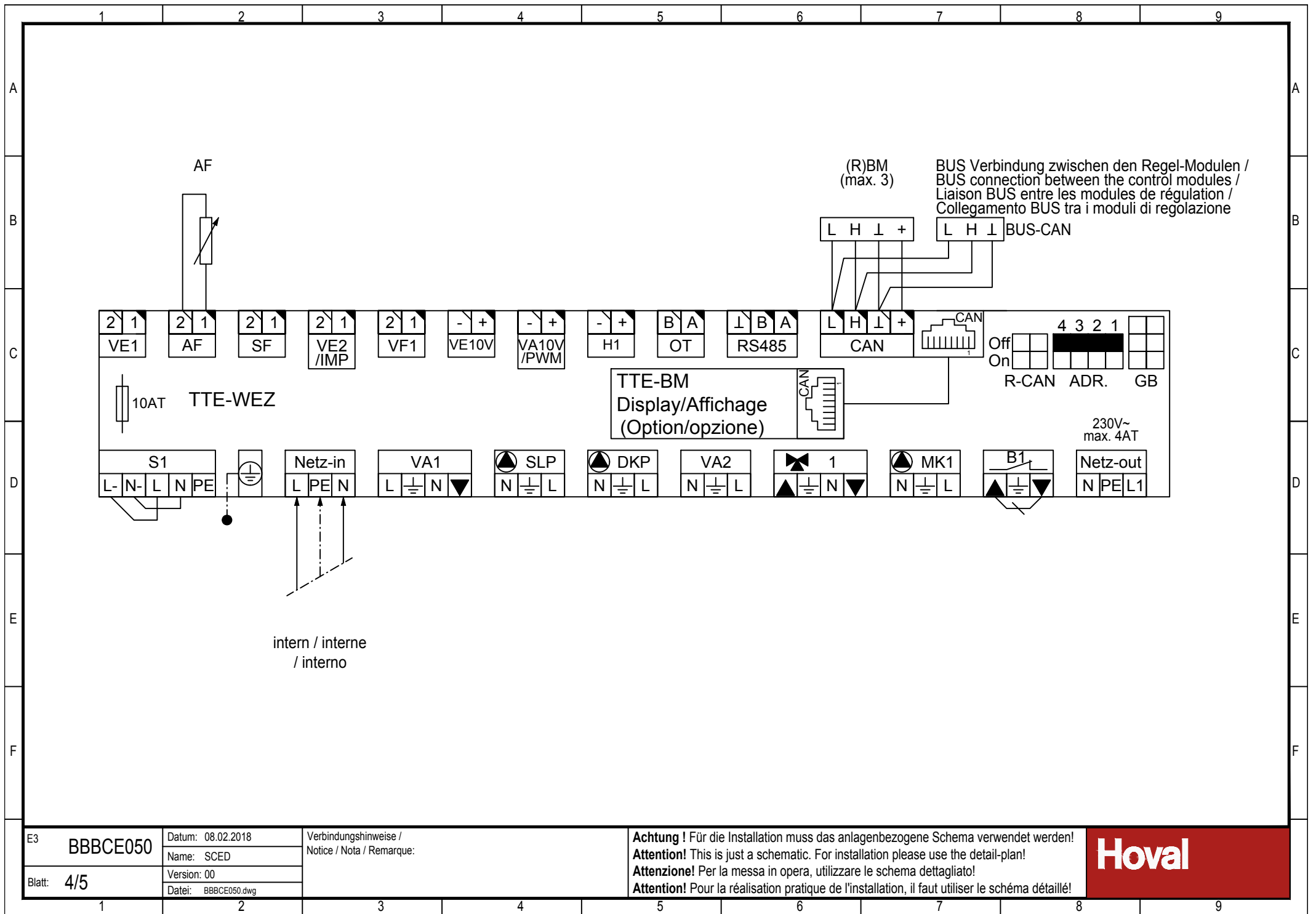
Datei: BBBCE050.dwg

Verbindungshinweise /
Notice / Nota / Remarque:

Achtung! Für die Installation muss das anlagenbezogene Schema verwendet werden!
Attention! This is just a schematic. For installation please use the detail-plan!
Attenzione! Per la messa in opera, utilizzare lo schema dettagliato!
Attention! Pour la réalisation pratique de l'installation, il faut utiliser le schéma détaillé!

Hoval

Blatt: 3/5



	1	2	3	4	5	6	7	8	9
	TTE - WEZ (1)						TTE-(R)BM		
	Allgemein / General / Généralités / Generalità			Wärm eergz. / Heat Gener. / Generatore / Chaudiere			TTE - BM (WEZ)		
A	Allgemein / General / Généralités / Generalità			Wärmeerzg. / Heat Gener. / Generatore / Chaudiere			Adr.	1	IBN
	Konfiguration / Configuration / Configurazione			Parameter / Parameter / Paramètres / Parametro			Modul	TTE-WEZ	IBN
	04-077	1		10-031	62 / 67	°C.	TTE - RBM (HK1)		
	Heizkreis / Heat. Circuit / Circ. chauff. / Circuito risc.			Autom at / Autom .device / Autom ate / Unità autom atica			Adr.	17	IBN
	Heizkreis 1 / Heat. Circuit 1 / Circ. chauff. 1 / Circuito risc. 1			ECR461			Modul	TTE-WEZ	IBN
B	Heiz-Kennlinie / Heating-Characteristic /			Applikation/ Application/ Application/ Applicazione					
	Chauff.-caractéristique / Riscald.-caratteristica			33-281			53/54		
	03-012		°C.	33-282					
	03-013		°C.	System / System / Système / Sistema					
	03-001		°C.	33-549			0		
	07-008		°C.	0-10V Ausgänge / 0-10V outputs / Sorties 0-10V / Uscite a 0-10V					
	Warm wasser / Hot water / Eau chaude / Acqua calda			35-337				%	
	Warmw assen 1 / Hot w ater 1 / Eau chaude 1 / Acqua calda 1			35-350			0	K	
C	Konfiguration / Configuration / Configurazione			35-357				%	
	05-076	0							
D									
E									
F									
	Par.	BBBCE050	Datum: 08.02.2018	Verbindungshinweise / Notice / Nota / Remarque:		Achtung ! Für die Installation muss das anlagenbezogene Schema verwendet werden! Attention! This is just a schematic. For installation please use the detail-plan! Attenzione! Per la messa in opera, utilizzare lo schema dettagliato! Attention! Pour la réalisation pratique de l'installation, il faut utiliser le schéma détaillé!			Hoval
			Name: SCED						
	Blatt: 5/5		Version: 00						
			Datei: BBBCE050.dwg						
	1	2	3	4	5	6	7	8	9