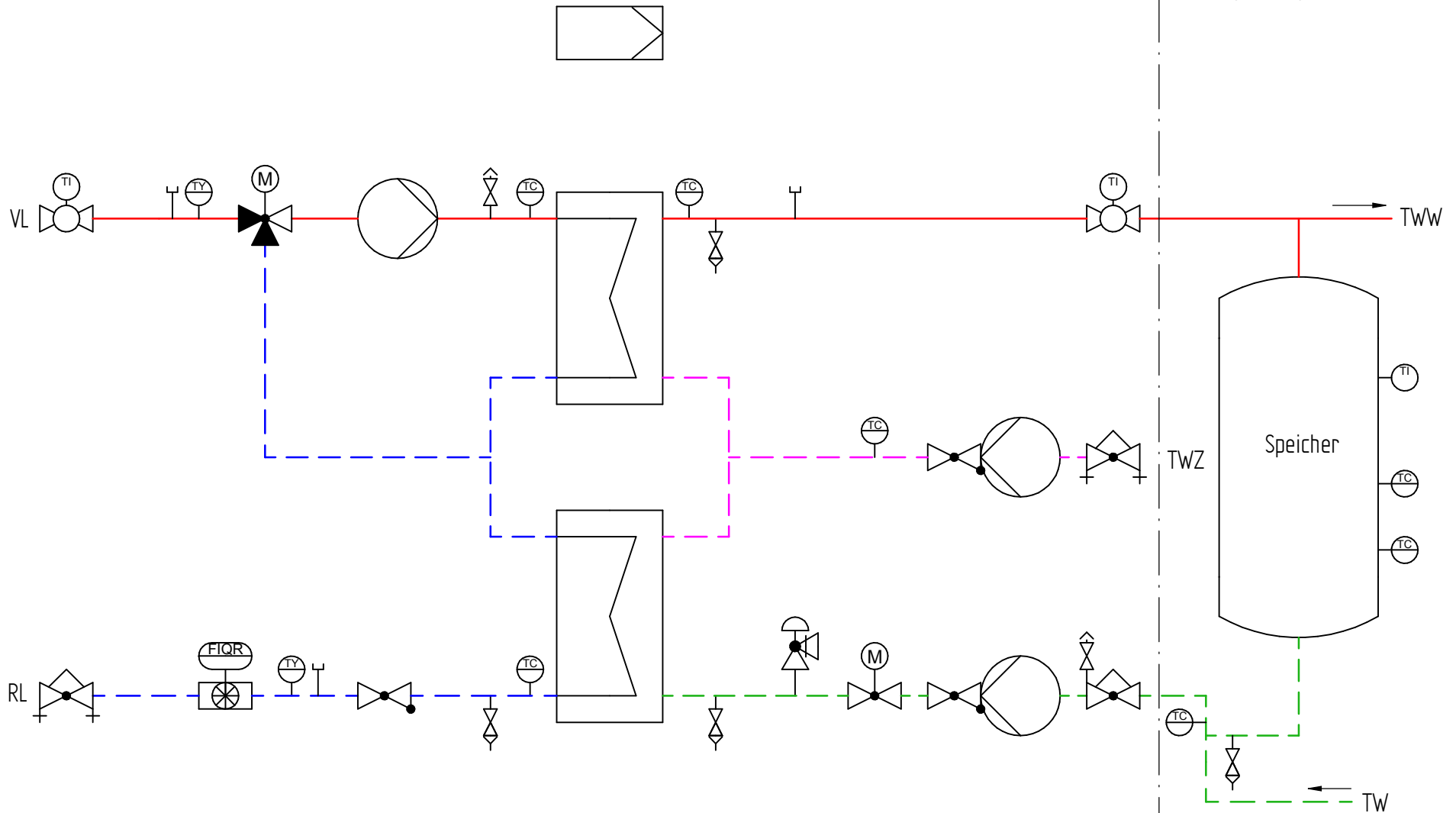


Trinkwassererwärmer TransTherm aqua LS

Trinkwarmwasser-  
pufferspeicher



Patent veröffentlicht beim Deutschen Patent- und Markenamt | (P) DE 10 2010 044 535

Dargestellte R&I-Symbole des Fließschemas können auch ein Passstück sein. Welche Bauteile Bestandteil des Produktes bzw. Systems sind, steht in der Stückliste der Leistungsbeschreibung.

		Maßstab :		Material:	
		Masse:		Werkstoff:	
Schutzvermerk nach ISO 16016 beachten Mit der Entgegennahme dieser Zeichnung verpflichtet sich der Empfänger, sie vertraulich zu behandeln. Er darf sie nur zur Ausführung des ihm erteilten Auftrages benutzen, insbesondere also nicht ohne vorherige schriftliche Zustimmung vervielfältigen, Dritten zugänglich machen oder in anderer Weise verwenden. Bei Zuwiderhandlungen haftet uns der Empfänger für alle Schäden.		Name Ersteller Gnauck, E. Datum 12.11.2015 Bearb.		Titel: TransTherm aqua LS(4-30) 175KW DN32/32 PN10/10 110/80°C TopTronic® E-FW ohne Bedienmodul	
Zeichnungs-Nr.		Material-Nr. 8006378		A3 23.06.2016	
				Blatt1/1	

Symbol	Bezeichnung
	Schaltschrank/ Regler
	Wärmetauscher
	Temperatursensor
	Wärmemengenzähler
	Fühler für Wärmemengenzähler
	Sicherheitsventil (membran)
γ	Stutzen IG
	Strangregulierventil

Symbol	Bezeichnung
	Thermometer
	Kugelhahn mit Thermometer
	Füll- und Entleerungshahn
	Entlüftung
	Pumpe
	Rückschlagventil
	Pufferspeicher
	Strangregulierventil mit Messnippel

Symbol	Bezeichnung
	Durchgangsventil ohne Sicherheitsfunktion
	Dreiwegeventil ohne SF
	Rücklauf
	Trinkwasser
	Trinkwarmwasser
	Trinkwasser Zirkulation
	Vorlauf