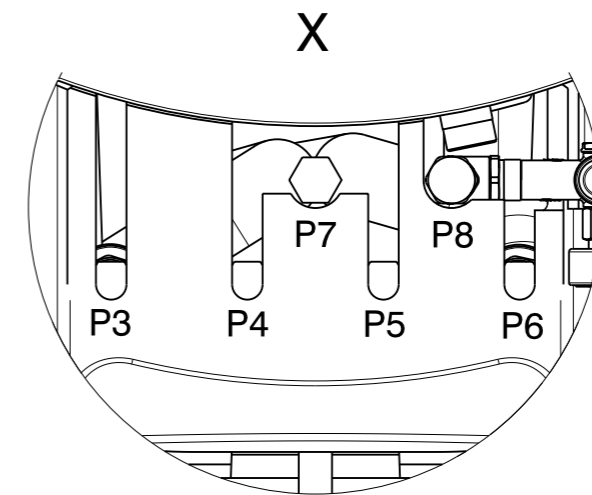
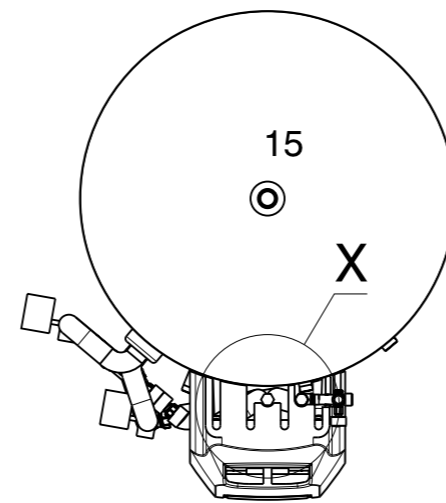


Legende / Index:

- | | |
|---|-----------|
| 1. Entleerung / Drain | G 1" |
| 10. Anschluss für Einschraub-Elektroheizeinsatz
Connection for screw-in electric heating element | Rp 1 1/2" |
| 15. Entlüftung / Ventilation | G 1" |
| P1. Vorlauf - Schichtladeset-Heizung (Verbraucher und/oder Ladung)
Flow - layer draw set heating (consumer and/or charge) | - |
| P2. Rücklauf - Schichtladeset-Heizung (Verbraucher und/oder Ladung)
Return - layer draw set heating (consumer and/or charge) | G 1 1/2" |
| P3. Rücklauf - Verbraucherheizungskreis / Return - consumer heating circuit | G 3/4" |
| P4. Vorlauf - Verbraucherheizungskreis / Flow - consumer heating circuit | G 3/4" |
| P5. Rücklauf - Zusatzverbraucherheizungskreis
Return - additional consumer heating circuit | G 3/4" |
| P6. Vorlauf - Zusatzverbraucherheizungskreis
Flow - additional consumer heating circuit | G 3/4" |
| P7. Vorlauf - Kollektorkreis / Flow - collector circuit | G 1" |
| P8. Rücklauf - Kollektorkreis / Return - collector circuit | G 1" |
| P9. Trinkwasser warm / Domestic water hot | G 1" |
| P10. Trinkwasser kalt / Domestic water cold | G 1" |



M 1:20
3-VarioVal RHS (1000)
4217685 / 00
 Gezeich. ISMI 09.05.2018