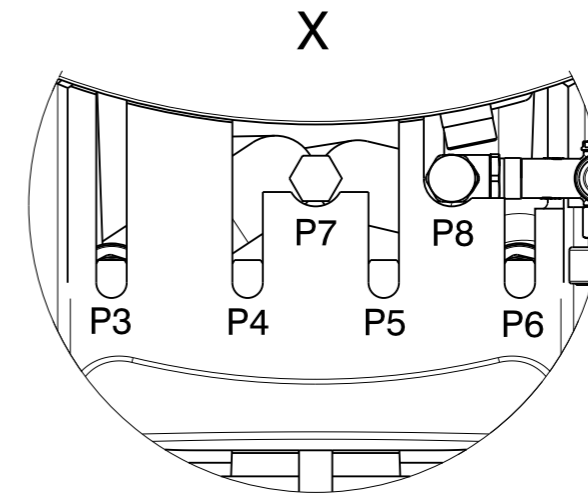
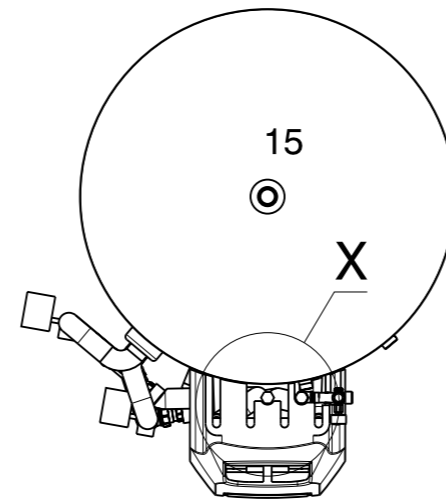


**Legende / Index:**

- |   |           |
|---|-----------|
| 1. Entleerung / Drain   | G 1"      |
| 10. Anschluss für Einschraub-Elektroheizeneinsatz<br>Connection for screw-in electric heating element                           | Rp 1 1/2" |
| 15. Entlüftung / Ventilation  | G 1"      |
| P1. Vorlauf - Schichtladeset-Heizung (Verbraucher und/oder Ladung)<br>Flow - layer draw set heating (consumer and/or charge)    | -         |
| P2. Rücklauf - Schichtladeset-Heizung (Verbraucher und/oder Ladung)<br>Return - layer draw set heating (consumer and/or charge) | G 1 1/2"  |
| P3. Rücklauf - Verbraucherheizungskreis / Return - consumer heating circuit   | G 3/4"    |
| P4. Vorlauf - Verbraucherheizungskreis / Flow - consumer heating circuit  | G 3/4"    |
| P5. Rücklauf - Zusatzverbraucherheizungskreis<br>Return - additional consumer heating circuit                                   | G 3/4"    |
| P6. Vorlauf - Zusatzverbraucherheizungskreis<br>Flow - additional consumer heating circuit                                      | G 3/4"    |
| P7. Vorlauf - Kollektorkreis / Flow - collector circuit   | G 1"      |
| P8. Rücklauf - Kollektorkreis / Return - collector circuit  | G 1"      |
| P9. Trinkwasser warm / Domestic water hot   | G 1"      |
| P10. Trinkwasser kalt / Domestic water cold   | G 1"      |



M 1:20  
 3-VarioVal RHS (800)  
 4217684 / 00  
 Gezeich. ISMI 09.05.2018