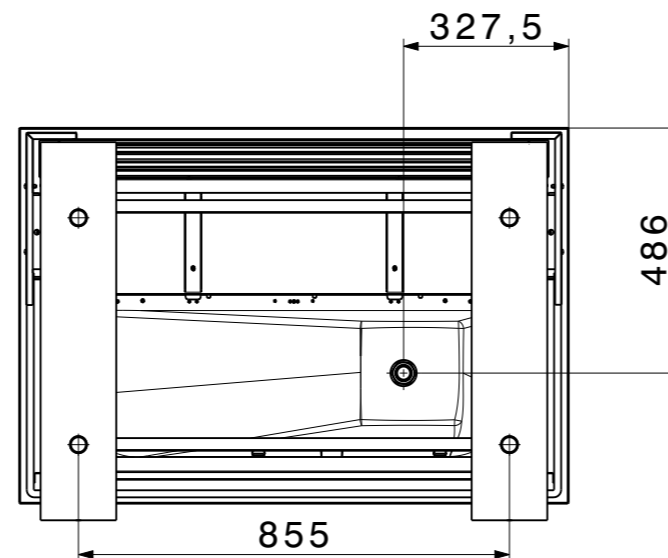


Ansicht von unten



Legende

- 1. Kondensatablauf (Rp 1")
- 2. Anschlüsse Arbeitsmittelleitungen  $\varnothing 12$  bzw.  $\varnothing 16$ mm

Index

- 1. Condensate drain (Rp 1")
- 2. Connection for working medium lines  $\varnothing 12$  resp.  $\varnothing 16$ mm

1:15

Hoval AE USc B (8,11)  
 4217572 / 01  
 Stand: 2019-07-02