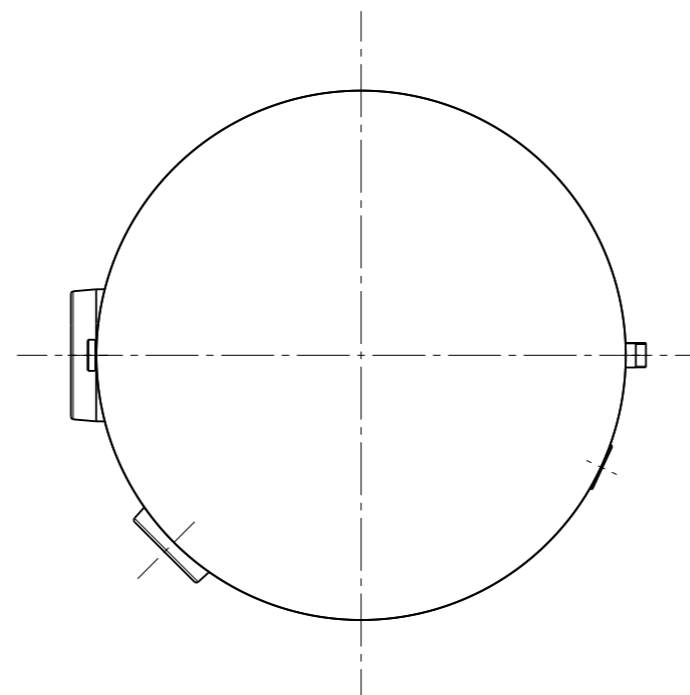


Legende

- 1 Kaltwasser / cold water
- 2 Rücklauf Heizung / return heating
- 3 Zirkulation / circulation
- 4 Vorlauf Heizung / flow heating
- 5 Warmwasser / hot water
- 6 Thermometer / thermometer
- 7 Handloch Flansch (Flansch-Elektroheizeinsatz)
ø180/110 mm / hand hole flange
- 8 Handloch-Flansch (Flansch-Elektroheizeinsatz)
ø 257/180 mm / hand hole flange

- R 1 1/2"
- R 1 1/2"
- R 1 3/4"
- R 1 1/2"
- R 1 1/2"



1:15
 Hoval CombiVal ESSR (1000)
 4214901 Version 01
 Stand 11.04.2018