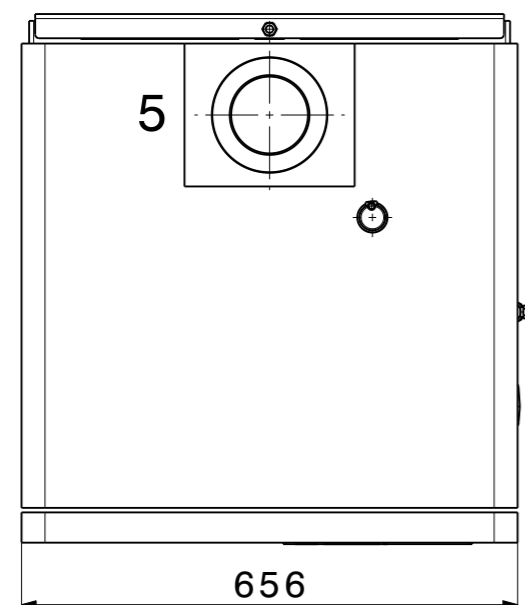
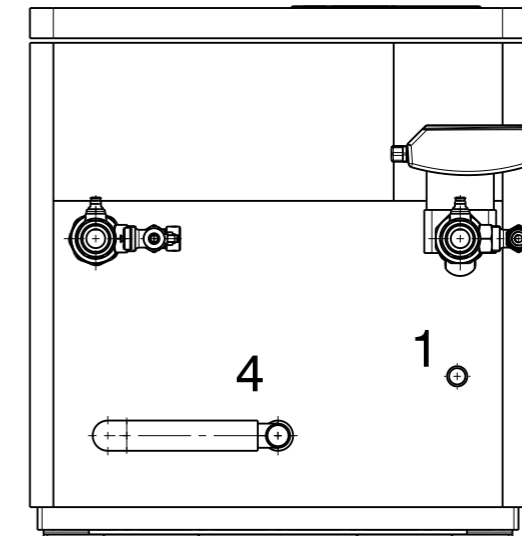



View from bottom  
Ansicht von unten



- 1 Gasanschluss R 3/4"
- 2 Vorlauf Heizung Rp 1 1/4"
- 3 Rücklauf Heizung Rp 1 1/4"
- 4 Kondensatablauf DN 40
- 5 LAS Abgas-Zuluftanschluss C 100/150
- 6 Abdeckung Kesselsteuerung
- 7 Sicherheitsventil
- 8 KFE Kugelhahn

- 1 Gas connection R 3/4"
- 2 Flow Rp 1 1/4"
- 3 Return Rp 1 1/4"
- 4 Condensat drain DN 40
- 5 LAS Flue Gas C 100/150
- 6 Cover control panel
- 7 Safety valve
- 8 Ball valve

Dimension	Werkstoff / Material	Schriftfarbe / Font color	Grundfarbe / Basic color		
Planerdaten 42-TopGas classic (60,80)			Gezeich. / Issued	26.05.2021	KAIJ
			Gepueft / Checked	26.05.2021	KAIJ
 Aktiengesellschaft		Aenderungsnr. / Alteration no.	CWV600136-01	Artikelnr. / Item no.	<b>4214814</b>
		Blatt / Sheet von / of	1 / 1	Dokumentnr. / Document no.	10813238