

**Jetzt an's Kühlen denken:**

**Bewährte Kühlsysteme mit Wärmepumpe und Komfortlüftung**






Bild: iStock

Verantwortung  
für Energie und Umwelt

**Hoval**

# Kühlmöglichkeiten für Wohngebäude

	Beschreibung	Vorteile	Nachteile
Verschattung	Möglichst außenliegende Verschattung der Fenster	Effizienteste energiesparende Lösung	Sichtbehinderung, ggf. Windgeräusche, Grenzen bei extremer Hitze
Nachtkühlung Fenster	Offene Fenster und Durchzug nachts	Effizient und kostenlos	Einbruchgefahr, Insekten und Lärm kommen ins Haus, manuelle Bedienung
Nachtkühlung mechanische Lüftung	Bei vorhandener ventilatorgestützter Wohnraumlüftung Nachtbetrieb ohne Wärmerückgewinnung (Bypass bzw. stehender Rotationswärmetauscher)	Bei den meisten zentralen Geräten ohnehin integriert	Bei üblicher Auslegung geringe Kühlleistung (z.B. 600 W für das gesamte Gebäude)
Flächenkühlung	Fußbodenheizung, Decke und Wand werden mit kühlem Heizungswasser durchströmt. Kühlleistung max. 40 W/m <sup>2</sup>	Bei FBH keine zusätzliche Installation. Bei „passiver Kühlung“ (Kälte aus Erdregister/-sonde) über Wärmetauscher energetisch günstig	Kühlleistung wegen Kondensationsgefahr begrenzt, relative Luftfeuchte im Raum steigt und reduziert Komfort
Gebläsekonvektor (Seite 16)	Raumweiser Konvektor zur Umwälzung und Kühlung größerer Luftmengen	Gute Kühlleistung: Luft kann bei niedriger Vorlauftemperatur auch getrocknet werden	Geräusche (Gebläse im Raum), bei Trocknung (niedrige Vorlauftemperatur) energieaufwändig
Klimaanlage mit Gebläsekonvektor oder Luftkühler	Splitgerät o.ä. mit Kältemaschine, die einen Gebläsekonvektor versorgt oder Außen- und Umluft kühlt	Hohe Kühl- und Trocknungsleistung	Hoher Energieaufwand
CoolVent® zu HomeVent® (Seite 17)	Funktion bei HomeVent® Komfortlüftungsgeräten zur Kälterückgewinnung aus gekühlten Räumen und Außenlufttrocknung	Einfache Zusatzfunktion, die den Energieaufwand für die Kühlung deutlich reduzieren kann	Bei üblicher Auslegung geringe Kosten

	Kühlfunktion	Systemlösung mit....	Kältesenke	Kühlverteilung	Seite
	Aktive Kühlsysteme	Belaria® pro compact Belaria® pro comfort UltraSource® B compact UltraSource® B comfort	Außenluft	Flächenkühlsysteme Gebläsekonvektoren  Bereitstellung über Mischerkreis(e)	Seiten 4-12
	Passive Kühlsysteme	UltraSource® T compact	Erwärmesonden Grundwasser	Flächenkühlsysteme  Bereitstellung über Mischerkreis(e)	Seiten 13-14
	Rückgewinnung/ Nachtkühlung	HomeVent® FR/FRT mit Funktion CoolVent®	Abluft/Außenluft	Zuluft	Seite 17

# Aktive Kühlsysteme mit Außenluft

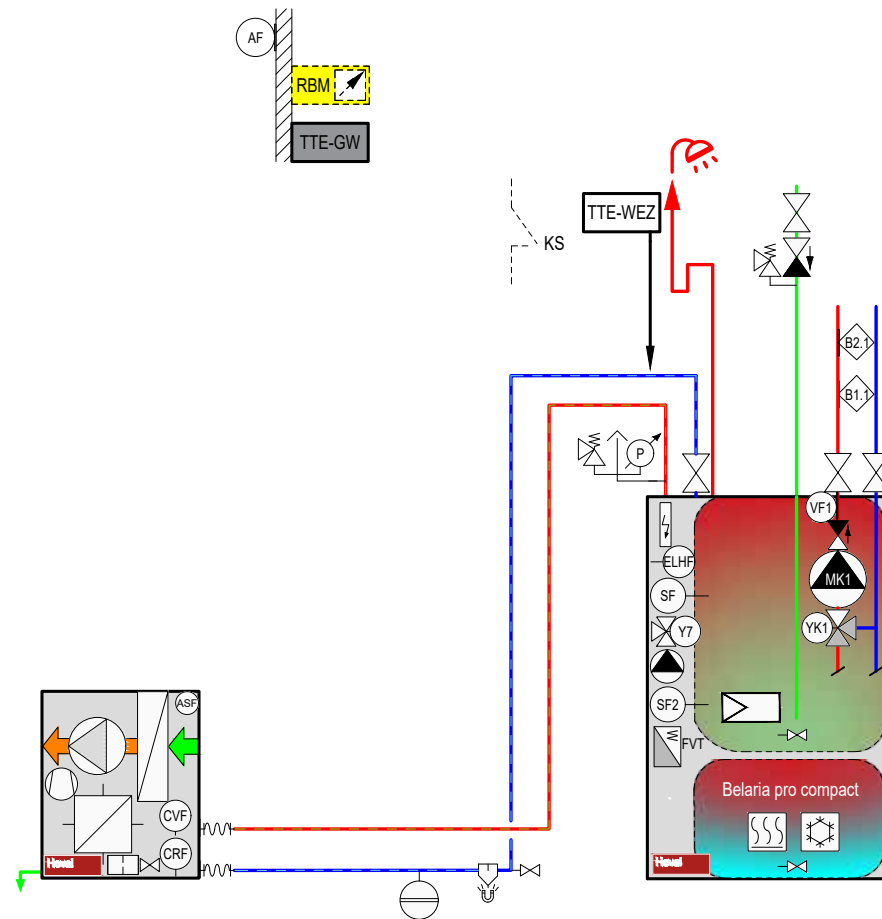
**System: SA202081**

**Aktiv-Kühlung mit Belaria® pro compact**

1 Mischkreis für Heizen & Kühlen

1 Direktkreis für Heizen Kühlen, optional

Generell gilt: Die für ein kombiniertes Heiz-und Kühlsystem eingesetzte Dämmung muss so ausgeführt werden, dass es im Kühlbetrieb nicht zu einer Durchfeuchtung kommen kann! Ebenso ist, durch einen Taupunktwärter, dafür zu sorgen, dass es im Kühlfall zu keiner bauteilschädlichen Taupunktunterschreitung kommen kann!



# Aktive Kühlsysteme mit Außenluft

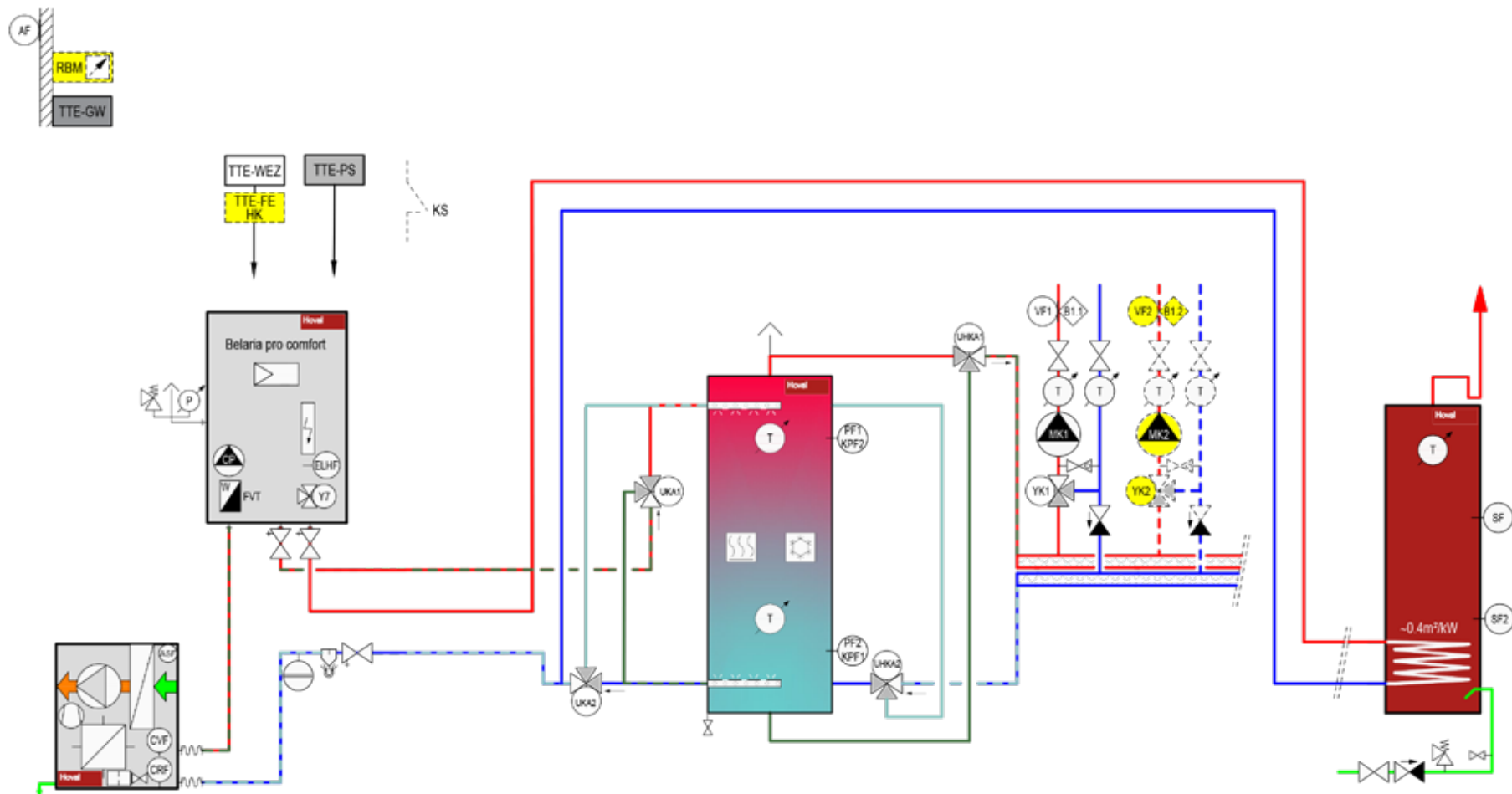
## System: BBALE060

### Aktive Kühlung mit Belaria pro comfort für Außenluft

1 Mischerkreis für Heizen & Kühlen

1 Mischerkreis für Heizen & Kühlen, optional

Generell gilt: Die für ein kombiniertes Heiz- und Kühlsystem eingesetzte Dämmung muss so ausgeführt werden, dass es im Kühlbetrieb nicht zu einer Durchfeuchtung kommen kann! Ebenso ist, durch einen Taupunktwatcher, dafür zu sorgen, dass es im Kühlfall zu keiner bauteilschädlichen Taupunktunterschreitung kommen kann!



# Aktive Kühlsysteme mit Außenluft

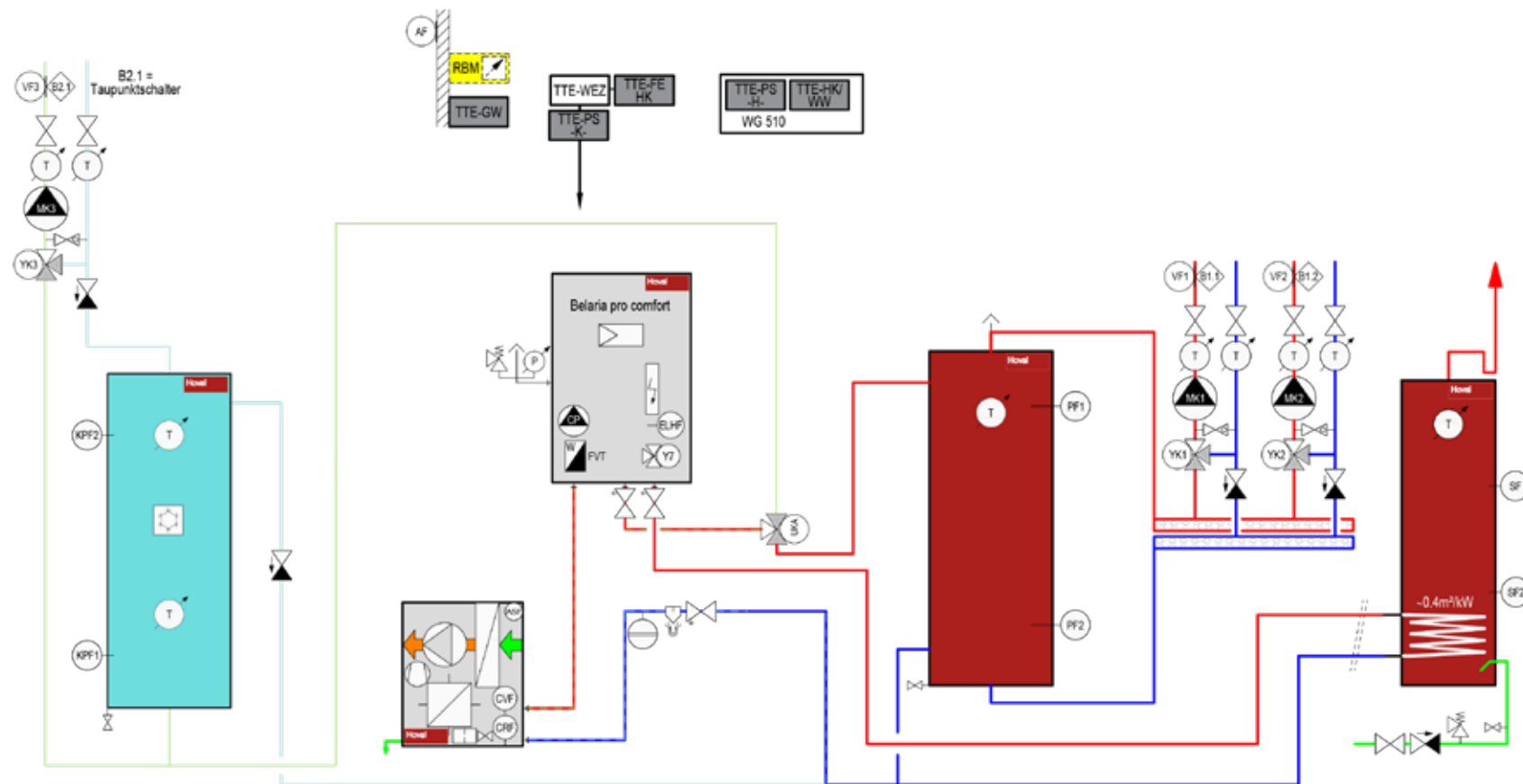
**System: SA201187**

**Aktive Kühlung mit Belaria pro comfort für Außenluft**

2 Mischkreise für Heizen

1 Mischkreis für Kühlen

Generell gilt: Die für ein kombiniertes Heiz- und Kühlsystem eingesetzte Dämmung muss so ausgeführt werden, dass es im Kühlbetrieb nicht zu einer Durchfeuchtung kommen kann! Ebenso ist, durch einen Taupunktwatcher, dafür zu sorgen, dass es im Kühlfall zu keiner bauteilschädlichen Taupunktunterschreitung kommen kann!



# Aktive Kühlsysteme mit Außenluft

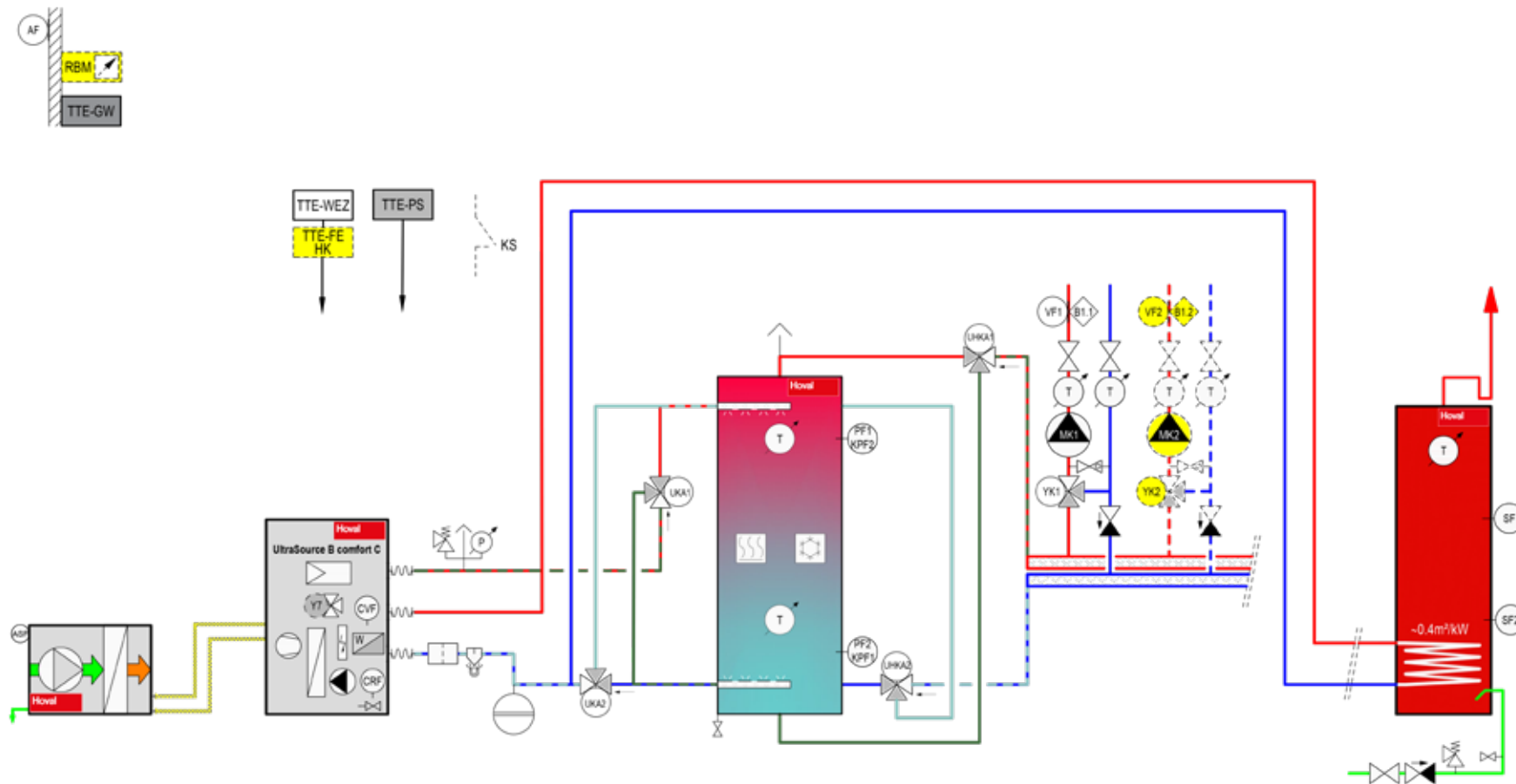
## System: BBAKE100

### Aktive Kühlung mit UltraSource® B comfort für Außenluft

1 Mischerkreis für Heizen & Kühlen

1 Mischerkreis für Heizen & Kühlen, optional

Generell gilt: Die für ein kombiniertes Heiz- und Kühlsystem eingesetzte Dämmung muss so ausgeführt werden, dass es im Kühlbetrieb nicht zu einer Durchfeuchtung kommen kann! Ebenso ist, durch einen Taupunktwatcher, dafür zu sorgen, dass es im Kühlfall zu keiner bauteilschädlichen Taupunktunterschreitung kommen kann!



# Aktive Kühlsysteme mit Außenluft

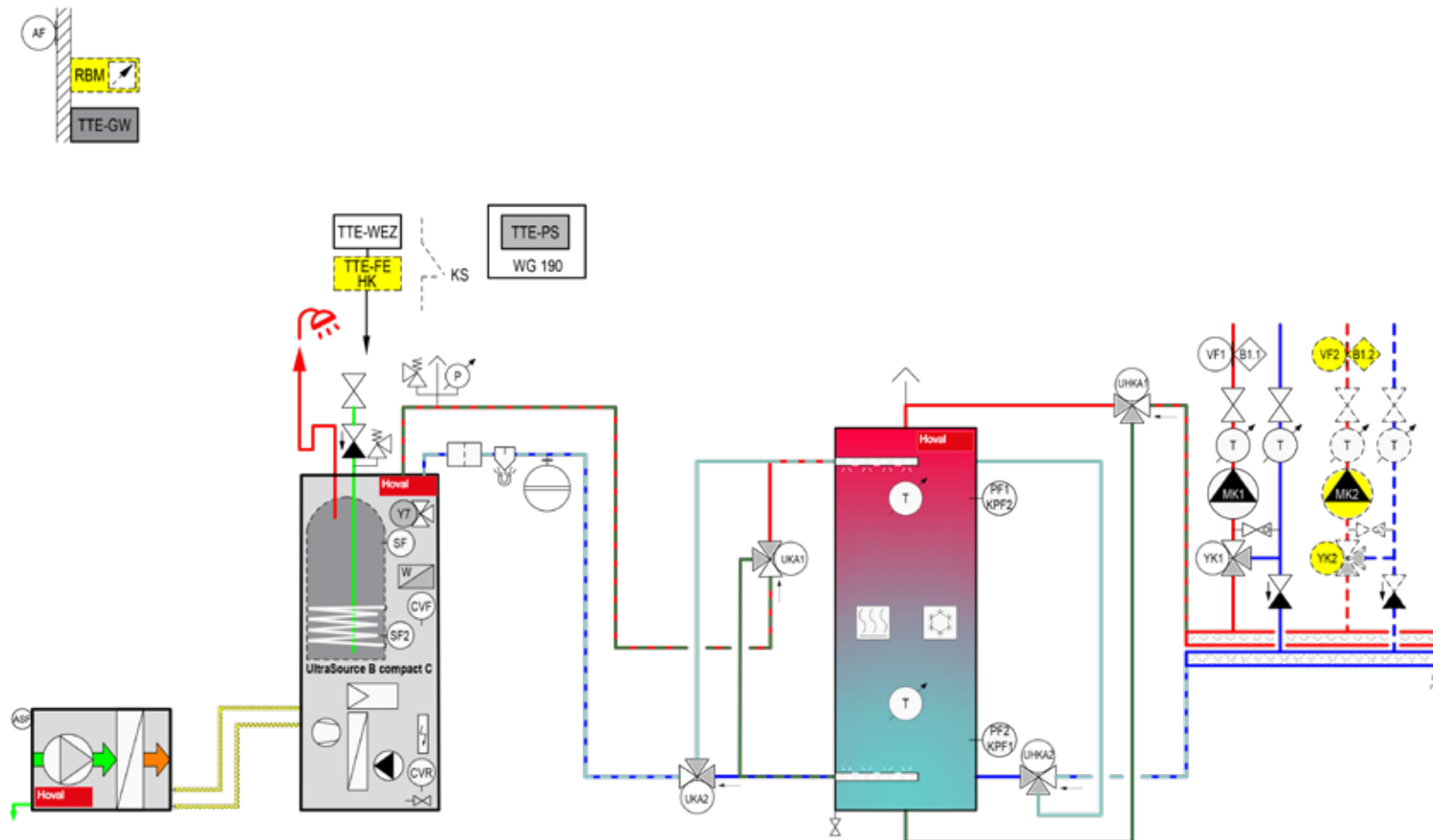
## System: BBAIE100

### Aktive Kühlung mit UltraSource® B compact für Außenluft

1 Mischkreis für Heizen & Kühlen

1 Mischkreis für Heizen & Kühlen, optional

Generell gilt: Die für ein kombiniertes Heiz- und Kühlsystem eingesetzte Dämmung muss so ausgeführt werden, dass es im Kühlbetrieb nicht zu einer Durchfeuchtung kommen kann! Ebenso ist, durch einen Taupunktwatcher, dafür zu sorgen, dass es im Kühlfall zu keiner bauteilschädlichen Taupunktunterschreitung kommen kann!





# Aktive Kühlsysteme mit Außenluft

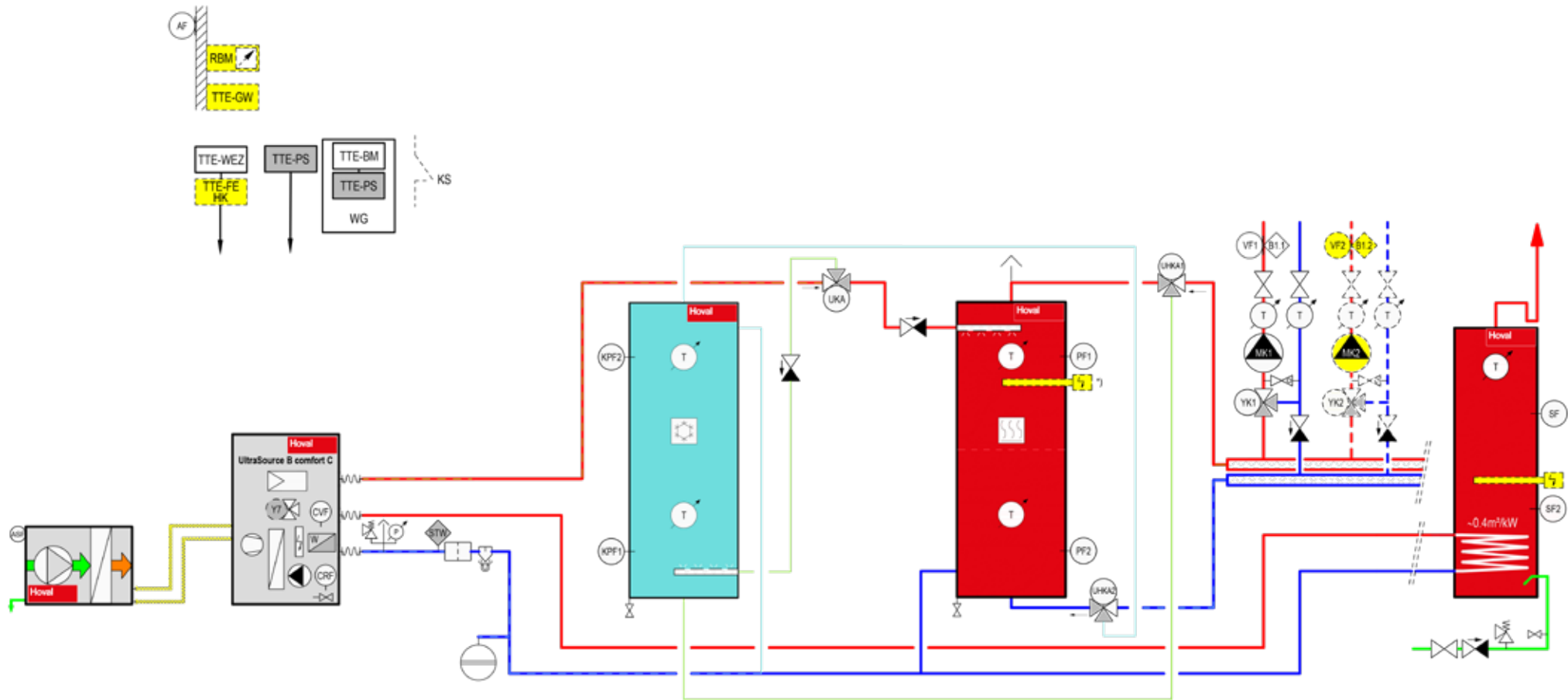
**System: SD190072**

**Aktive Kühlung mit UltraSource® B comfort für Außenluft**

1 Mischerkreis für Heizen & Kühlen

1 Mischerkreis für Heizen & Kühlen, optional

Generell gilt: Die für ein kombiniertes Heiz- und Kühlsystem eingesetzte Dämmung muss so ausgeführt werden, dass es im Kühlbetrieb nicht zu einer Durchfeuchtung kommen kann! Ebenso ist, durch einen Taupunktwatcher, dafür zu sorgen, dass es im Kühlfall zu keiner bauteilschädlichen Taupunktunterschreitung kommen kann!



# Aktive Kühlsysteme mit Außenluft

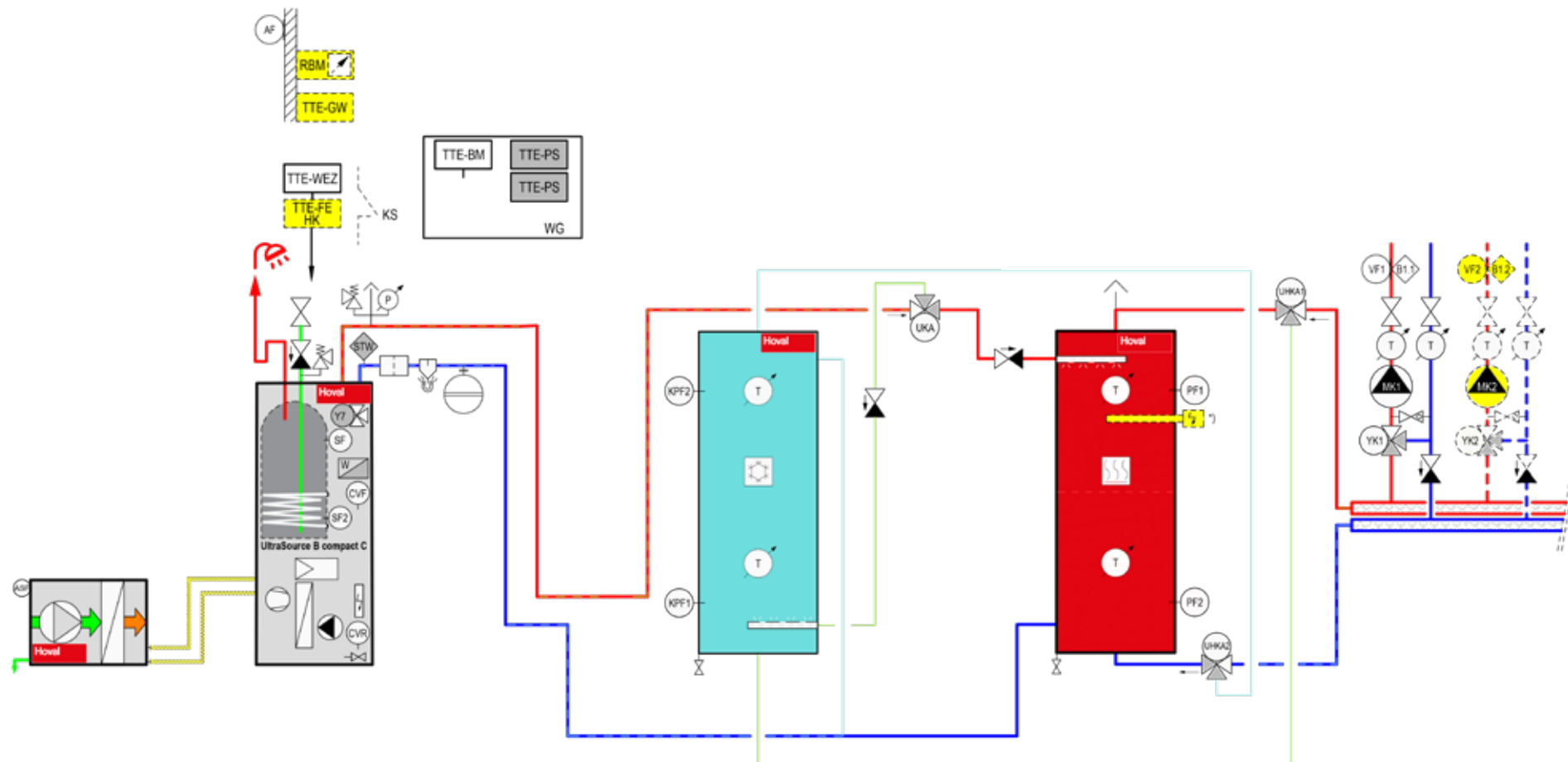
**System: SD190071**

**Aktive Kühlung mit UltraSource® B compact für Außenluft**

1 Mischerkreis für Heizen & Kühlen

1 Mischerkreis für Heizen & Kühlen, optional

Generell gilt: Die für ein kombiniertes Heiz- und Kühlsystem eingesetzte Dämmung muss so ausgeführt werden, dass es im Kühlbetrieb nicht zu einer Durchfeuchtung kommen kann! Ebenso ist, durch einen Taupunktwatcher, dafür zu sorgen, dass es im Kühlfall zu keiner bauteilschädlichen Taupunktunterschreitung kommen kann!



# Aktive Kühlsysteme mit Außenluft

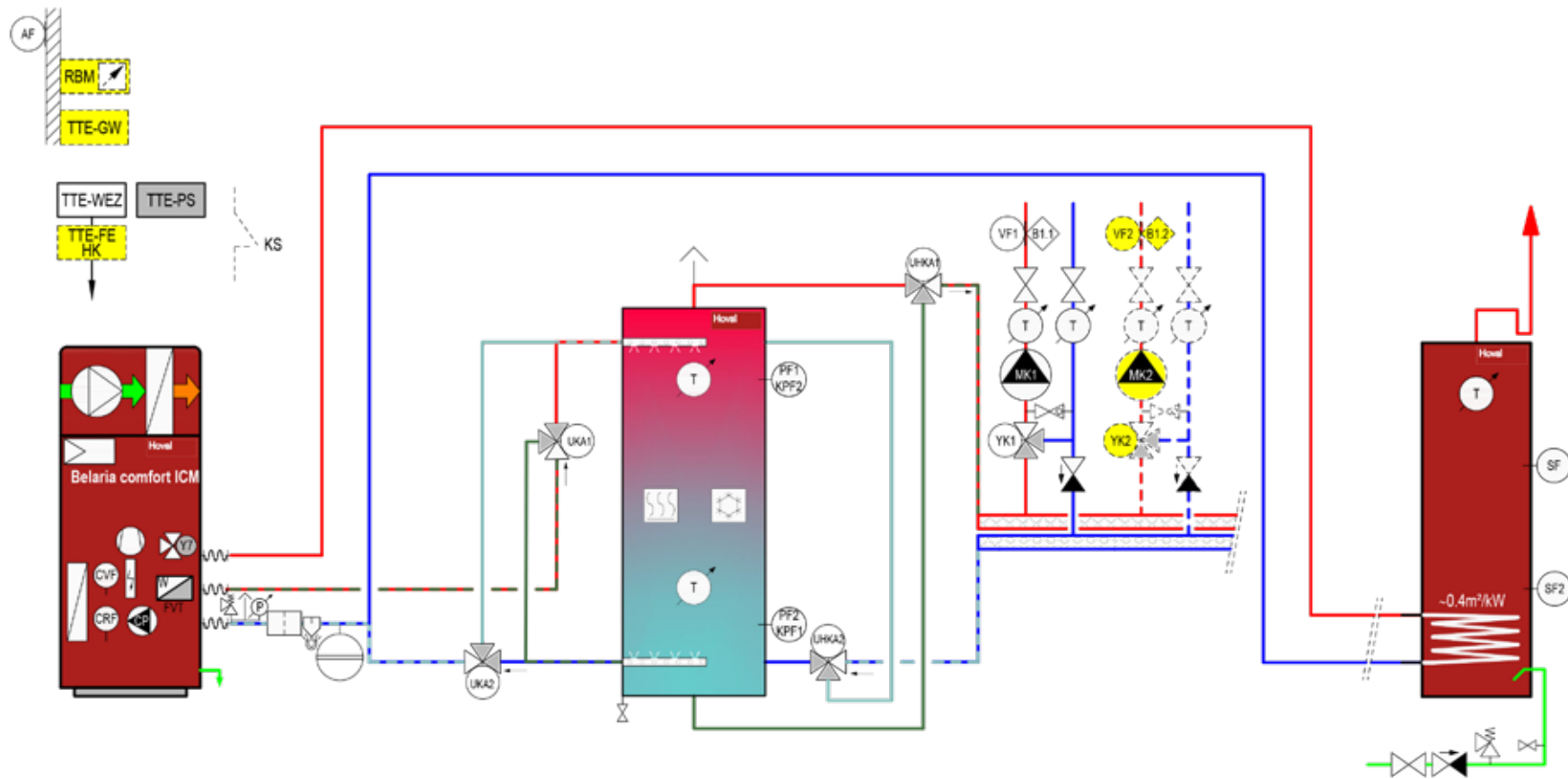
**System: BBADE070**

**Belaria comfort ICM für Außenluft**

1 Mischkreis für Heizen & Kühlen

1 Mischkreis für Heizen & Kühlen, optional

Generell gilt: Die für ein kombiniertes Heiz- und Kühlsystem eingesetzte Dämmung muss so ausgeführt werden, dass es im Kühlbetrieb nicht zu einer Durchfeuchtung kommen kann! Ebenso ist, durch einen Taupunktwatcher, dafür zu sorgen, dass es im Kühlfall zu keiner bauteilschädlichen Taupunktunterschreitung kommen kann!



# Aktive Kühlsysteme mit Außenluft

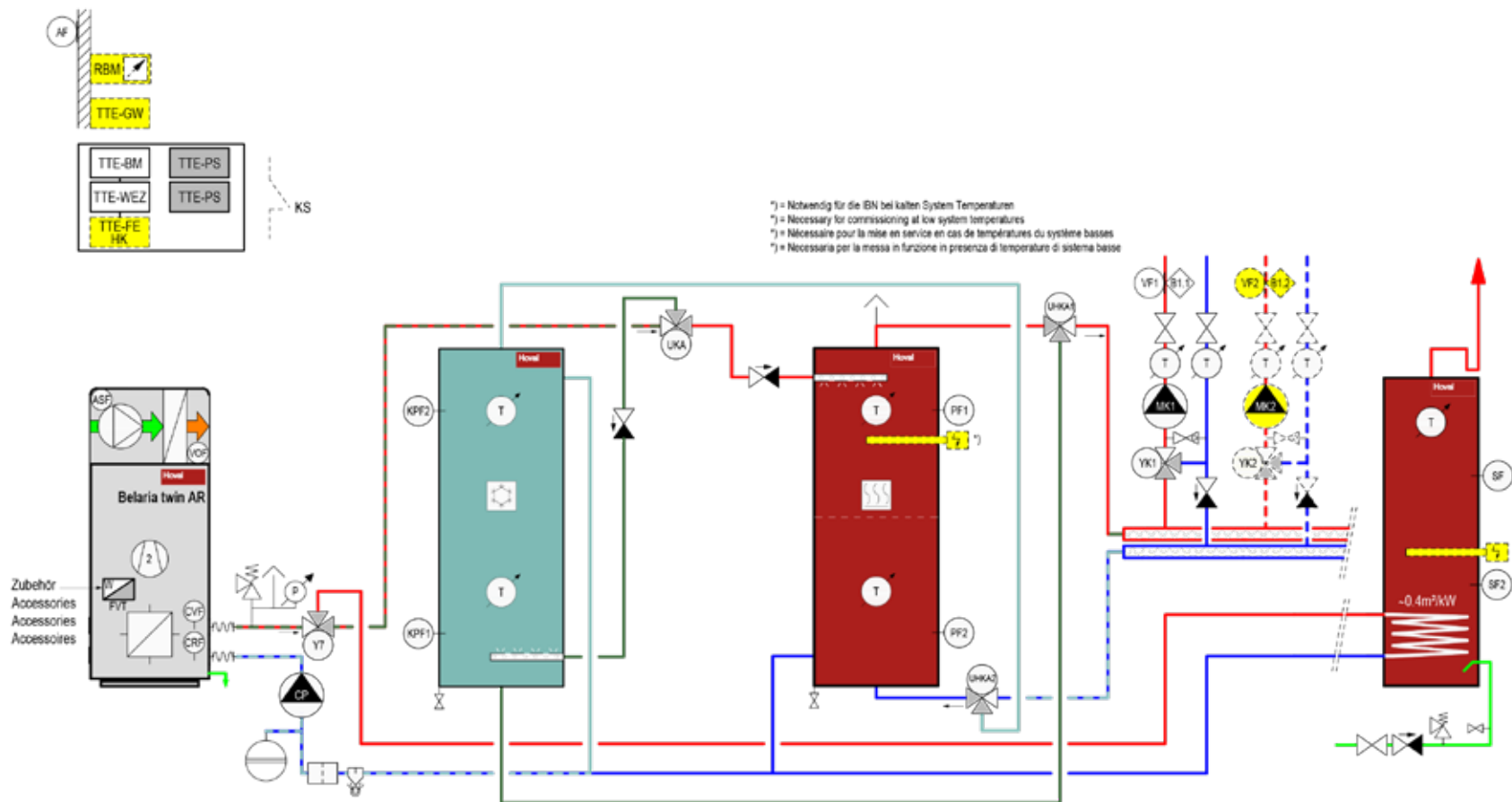
**System: BBCBE070**

**Belaria twin AR für Außenluft**

1 Mischerkreis für Heizen & Kühlen

1 Mischerkreis für Heizen & Kühlen, optional

Generell gilt: Die für ein kombiniertes Heiz- und Kühlsystem eingesetzte Dämmung muss so ausgeführt werden, dass es im Kühlbetrieb nicht zu einer Durchfeuchtung kommen kann! Ebenso ist, durch einen Taupunktwatcher, dafür zu sorgen, dass es im Kühlfall zu keiner bauteilschädlichen Taupunktunterschreitung kommen kann!



# Passive Kühlsysteme mit Erdwärmesonde

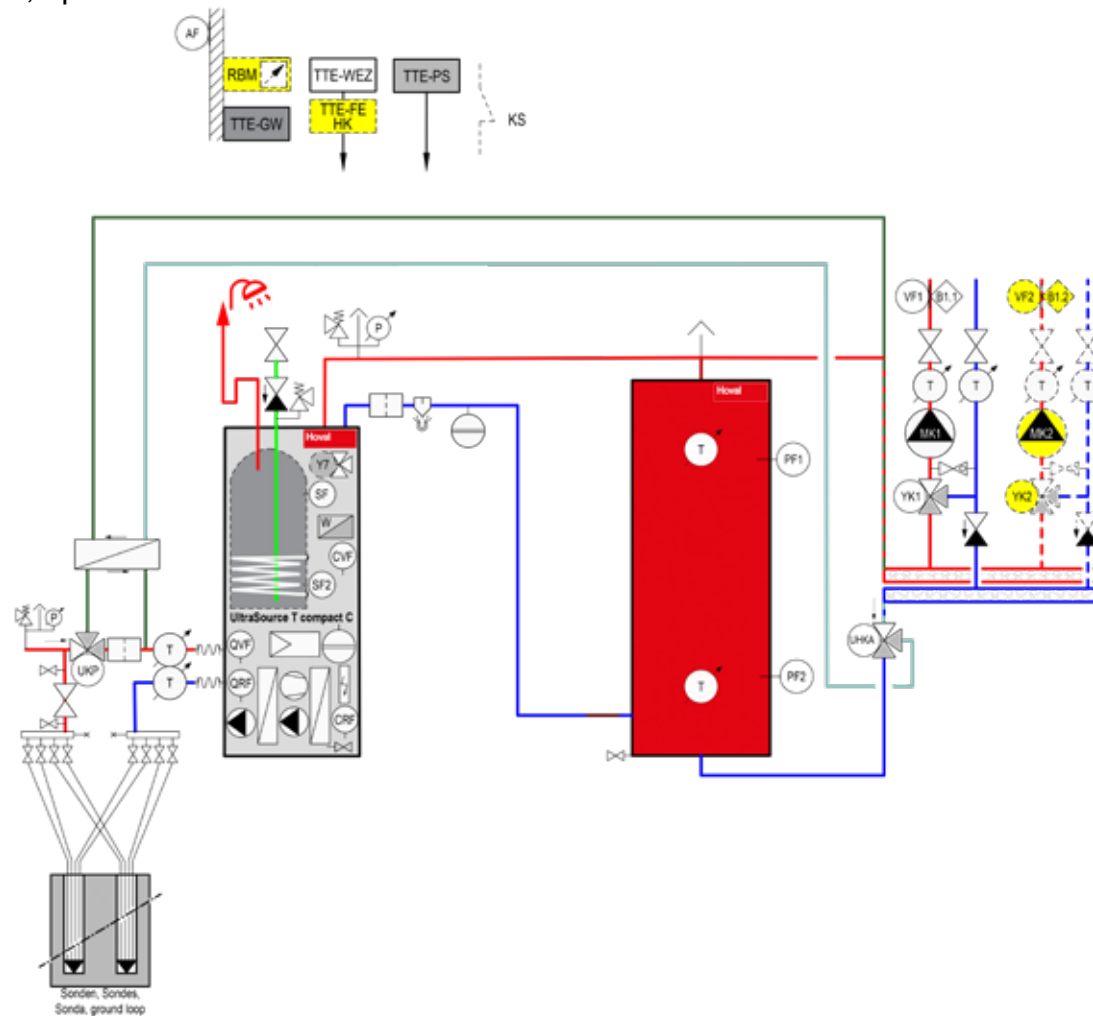
**System: BBEE065**

**Passive Kühlung mit UltraSource® T comp. für Erdwärmesonden**

1 Mischkreis für Heizen & Kühlen

1 Mischkreis für Heizen & Kühlen, optional

Generell gilt: Die für ein kombiniertes Heiz- und Kühlsystem eingesetzte Dämmung muss so ausgeführt werden, dass es im Kühlbetrieb nicht zu einer Durchfeuchtung kommen kann! Ebenso ist, durch einen Taupunktwachter, dafür zu sorgen, dass es im Kühlfall zu keiner bauteilschädlichen Taupunktunterschreitung kommen kann!



# Passive Kühlsysteme mit Grundwasser

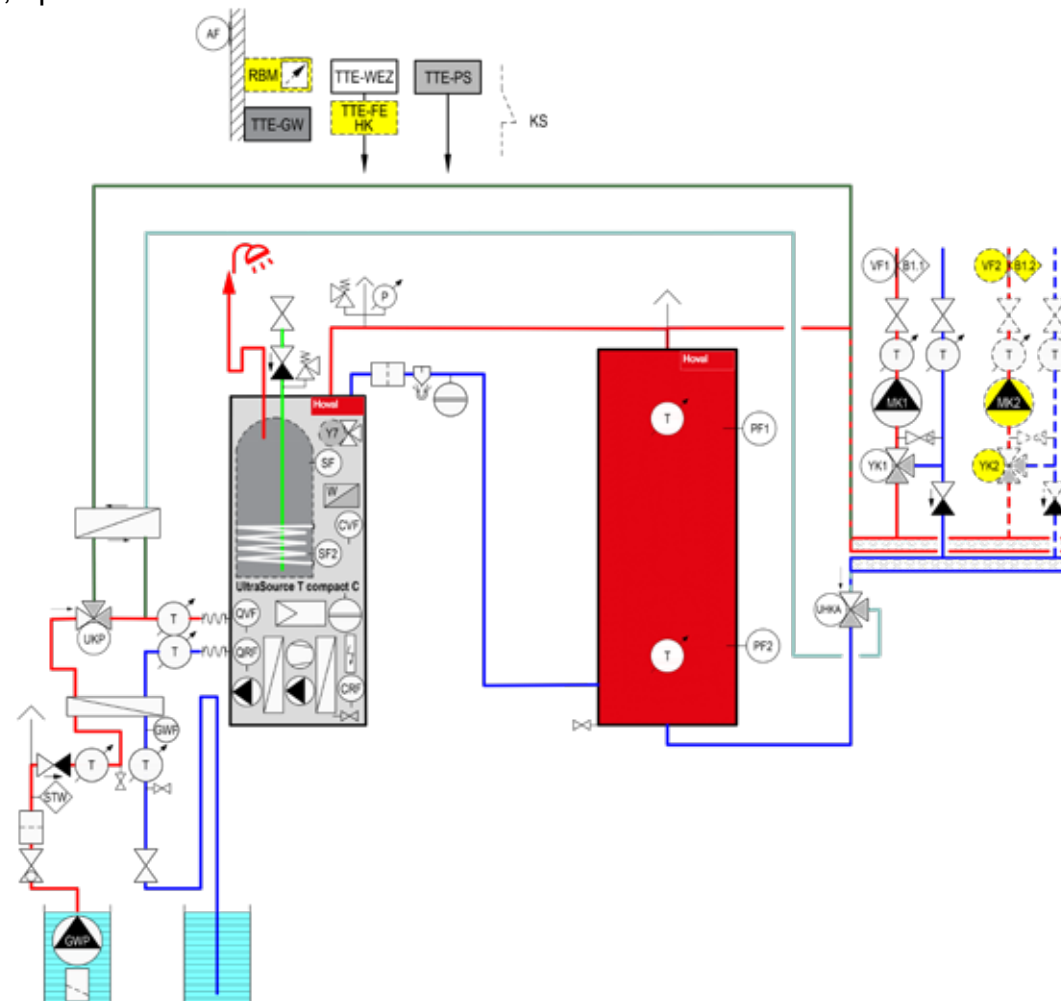
**System: BBEE075**

**Passive Kühlung mit UltraSource® T compact für Grundwasser**

1 Mischerkreis für Heizen & Kühlen

1 Mischerkreis für Heizen & Kühlen, optional

Generell gilt: Die für ein kombiniertes Heiz- und Kühlsystem eingesetzte Dämmung muss so ausgeführt werden, dass es im Kühlbetrieb nicht zu einer Durchfeuchtung kommen kann! Ebenso ist, durch einen Taupunktüberwacher, dafür zu sorgen, dass es im Kühlfall zu keiner bauteilschädlichen Taupunktunterschreitung kommen kann!



# Legende zu den Kühlsystemen

## Seite 4 - 14

AF: Außenfühler  
ASV: Außenfühler-Außeneinheit  
B1: Vorlauftemperaturwächter  
B2.1: Taupunktschalter  
CRF: Kondensatorrücklauffühler  
CVF: Kondensatorvorlauffühler  
KPF1/KPF2: Pufferfühler-Kühlung  
KS: externe Kühlsperre  
MK1, 2, ...: Pumpe Mischerkreis 1,2,...

PF 1, 2,: Pufferfühler-Heizung  
TTE-WEZ: BasisModul Wärmeerzeuger  
TTE-PS: Puffermodul  
TTE-BM: Bedienmodul  
RRE-RBM: Raumbedienmodul  
TTE-FE: Modulerweiterung  
TTE-GLT: GLT Modul 0-10V  
TTE-GW: Gateway  
SF 1,2: Wassererwärmerfühler 1, 2, ...

CVF: Kondensatorvorlauffühler  
DKP: Pumpe für Heizkreis ohne Mischer  
YK1,2: Stellantrieb Mischer 1, 2, ...  
Y7: Umschaltung Warmwasser  
YFc: Umschaltung Heizen-Kühlen  
SF-B: Speicherfühler  
UKP: Umschaltung Heizen-Kühlen passiv  
UHKA: Umschaltorgan Kühlung allgemein  
UKA: Umschaltorgan Kühlung aktiv



# Gebläsekonvektoren

## Kühlung mit Gebläsekonvektor (FanCoil):

Ein Gebläsekonvektor fördert einen deutlich höheren Volumenstrom als eine Komfortlüftung für das gesamte Haus. Außerdem wird mit einer Vorlauftemperatur von z.B. 7 °C bewusst Luftfeuchte auskondensiert. Die von Hoval angebotenen Gebläsekonvektoren erreichen eine Kühlleistung von 2000 bis 4500 Watt.

**Vorteile:** Hohe Kühlleistung bei gleichzeitiger Trocknung der Raumluft

**Nachteile:** Schallemissionen durch Lüfter  
Kondensatableitung

## Kombination mit Komfortlüftung HomeVent®:

Durch die Komfortlüftung HomeVent® mit Zusatzfunktion CoolVent® kann der Energieaufwand für Kühlung und Trocknung deutlich reduziert werden.





# HomeVent® - Nachtkühlung/CoolVent®

## Nachtkühlung mit einer Komfortlüftung:

Durch die Komfortlüftung kann kühle Nachtluft in ein Gebäude transportiert und zur Kühlung genutzt werden.

**Nachteil:** Die übertragbaren Wärmemengen sind gering (z.B. 600 W für ein EFH).

## Vorteil HomeVent® in Kombination mit Flächenkühlung:

Nachtkühlung: Die Nachtlüftung kann bei geschlossenem Fenster (Insekten, Straßenlärm, Einbruch) und mit Pollenfilter erfolgen.

## Zusatzfunktion CoolVent®:

Bei Einbau der Zusatzoption CoolVent® wird bei Aussentemperaturen über 27 °C und um 3 K niedrigerer Ablufttemperatur (z.B. 24 °C) die Wärmerückgewinnung (Rotor) wieder gestartet. Die dann beginnende Wärmeübertragung sorgt dafür, dass warme Außenluft durch die Abluft gekühlt wird. In Verbindung mit einer kondensierenden (trocknenden) Kühlung (z.B. Fancoil) wird die feuchte Außenluft durch die Feuchterückgewinnung vor dem Eintritt in den Raum getrocknet. Der energetische Effekt der Trocknung liegt dabei meist deutlich höher als der oben beschriebene rein thermische Effekt.



HomeVent® FRT (251 - 451)

# Hoval Qualität. Darauf können Sie sich verlassen.

Als Spezialist für Heiz- und Klimatechnik ist Hoval Ihr erfahrener Partner für Systemlösungen. Sie können zum Beispiel mit Sonnenenergie Wasser erwärmen und mit Öl, Gas, Holz oder einer Wärmepumpe die Räume beheizen. Hoval verknüpft die unterschiedlichen Technologien und bindet auch die Raumlüftung in dieses System ein. Sie können sicher sein, dass Sie damit sowohl Energie als auch Kosten sparen und auch noch das Klima schonen.

Hoval zählt international zu den führenden Unternehmen für Raumklima-Lösungen. Mehr als 70 Jahre Erfahrung motivieren immer wieder zu innovativen Systemlösungen. Die Gesamtsysteme zum Heizen, Kühlen und Lüften werden in mehr als 50 Länder exportiert.

Wir nehmen die Verantwortung für unsere Umwelt ernst. Im Zentrum der Entwicklung unserer Heiz- und Lüftungssysteme steht die Energieeffizienz.



Hoval GmbH  
Humboldtstr. 30  
85609 Aschheim  
hoval.de

Verantwortung  
für Energie und Umwelt

**Hoval**